



Eckdaten basic data (Sonderausführungen auf Anfrage)

Maximaldrehmoment <i>Maximum torque</i>	$M_{t_{max}}$ $M_{t_{max}}$	650 Nm	Dauerwechsel Drehmoment <i>Alternating torque</i>	$M_{t_{dw}}$ $M_{t_{dw}}$	350 Nm
Grenzdrehmoment <i>Limit torque</i>	$M_{t_{grenz}}$ $M_{t_{grenz}}$	1200Nm	Drehzahl <i>Revolution</i>		1-3000 U/min (rpm)
Betriebstemperatur <i>Operational temperature</i>		-30°C - +120°C			
Rotationsdurchmesser <i>Diameter of rotation</i>		Ø 70 mm (D5)			
Rohrdurchmesser <i>Tube diameter</i>		Ø 40x2 mm (D7)			

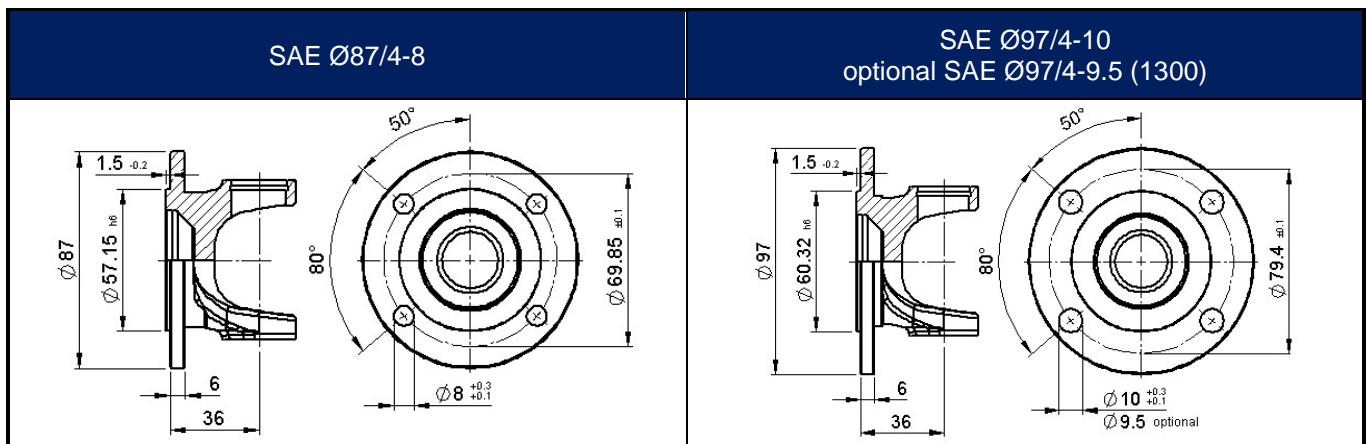
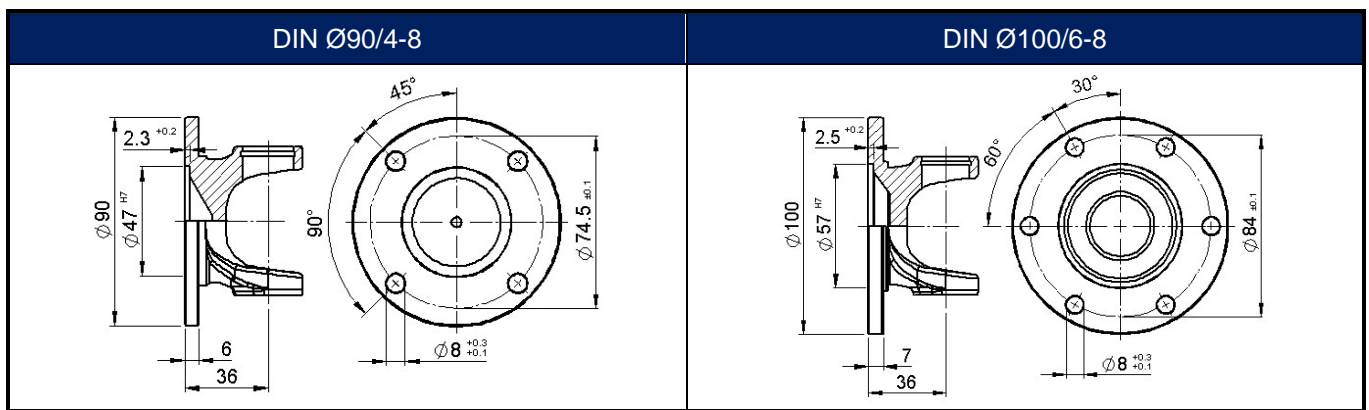
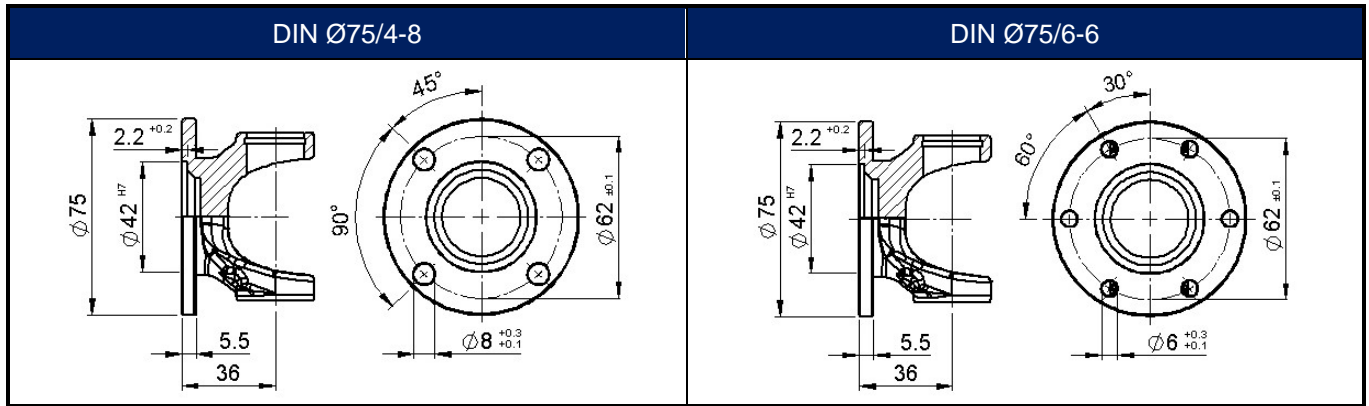
GW	500-019		
L1	min.315mm		
LA	80 mm		

GW	513-019		
L1	200-300mm		
LA	20-80mm		

GW	511-019		
L1	min.445mm		
LA	150mm		

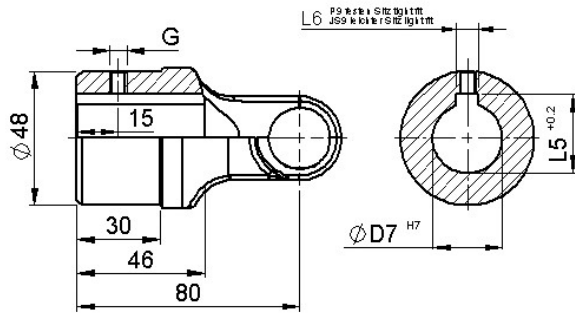
GW	505-019		
L1	min.190mm		

GW	507-019			506-019	
L1	110 mm 126 mm			72 mm	



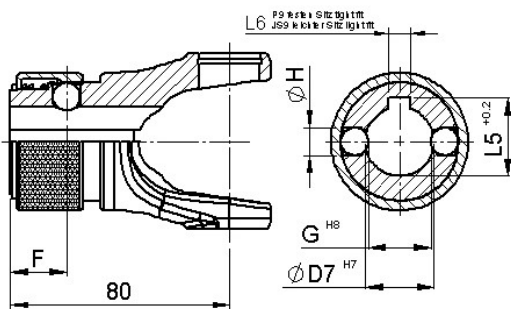


Naben sleeves



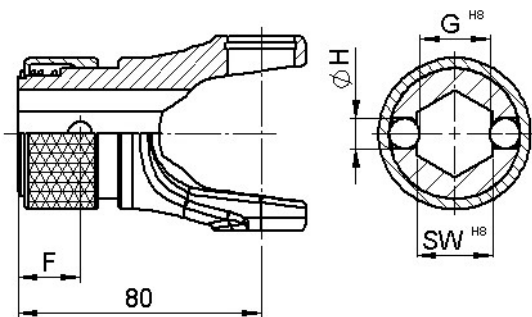
D7	L6	L5	G	D7	L6	L5	G
10	3	11.4	M3x3mm	21	6	23.8	M5x5mm
11	4	12.8	M3x3mm	22	6	24.8	M5x5mm
12	4	13.8	M3x3mm	23*	8	26.3	M6x6mm
13	5	15.3	M4x4mm	24*	8	27.3	M6x6mm
14	5	16.3	M4x4mm	25*	8	28.3	M6x6mm
15	5	17.3	M4x4mm	*=-Gewindeloch gegenüber der Nut			
16	5	18.3	M4x4mm				
17	5	19.3	M4x4mm				
18	6	20.8	M5x5mm	*=-tapped hole opposite the key way			
19	6	21.8	M5x5mm				
20	6	22.8	M5x5mm				

Schnellwechselkupplung quick action coupling



D7	L5	L6	G	F	H
20	22.8	6	18	19	7.938
25	28.3	8	23	20.5	10
30	33.3	8	28	25	10

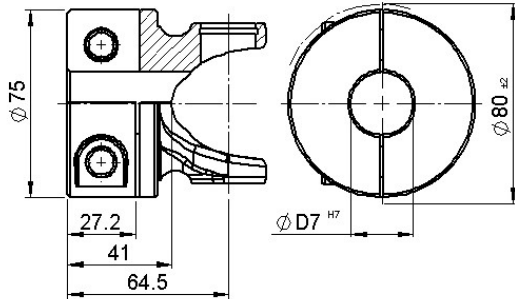
(Sechskant) Schnellwechselkupplung (hexagon) quick action coupling



SW	G	F	H
20	18	19	7.938
25	23	20.5	10
30	28	25	10

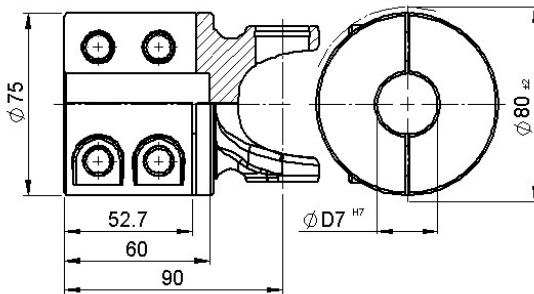


(Kurz) Klemmnabe (short) *clamping hub*



Mtmax	D7	
341	20	2x Schraube bolt M12x30 DIN 933-10.9 Anzugsdrehmoment 30Nm tightening torque 30Nm Nach Befestigung sichern lock after tightening
358	21	
375	22	
409	24	
426	25	
442	26	
477	28	
512	30	

Klemmnabe *clamping hub*



Mtmax	D7	
682	20	4x Schraube bolt M12x30 DIN 933-10.9 Anzugsdrehmoment 30Nm tightening torque 30Nm Nach Befestigung sichern lock after tightening
716	21	
750	22	
817	24	
853	25	
886	26	
954	28	
1023	30	