



## Eckdaten basic data (Sonderausführungen auf Anfrage)

Maximaldrehmoment <i>Mtmax</i> <i>Maximum torque</i>	<b>200 Nm</b>	Dauerwechsel Drehmoment <i>Alternating torque</i>	<b>110 Nm</b>
Grenzdrehmoment <i>Mtgrenz</i> <i>Limit torque</i>	<b>270 Nm</b>	Drehzahl <i>Revolution</i>	<b>1-3000 U/min (rpm)</b>
Betriebstemperatur <i>Operational temperature</i>	<b>-30°C - +120°C</b>		
Rotationsdurchmesser <i>Diameter of rotation</i>	<b>Ø52 mm</b> (D5)		
Rohrdurchmesser <i>Tube diameter</i>	<b>Ø 28x1.5 mm</b> (D7)		

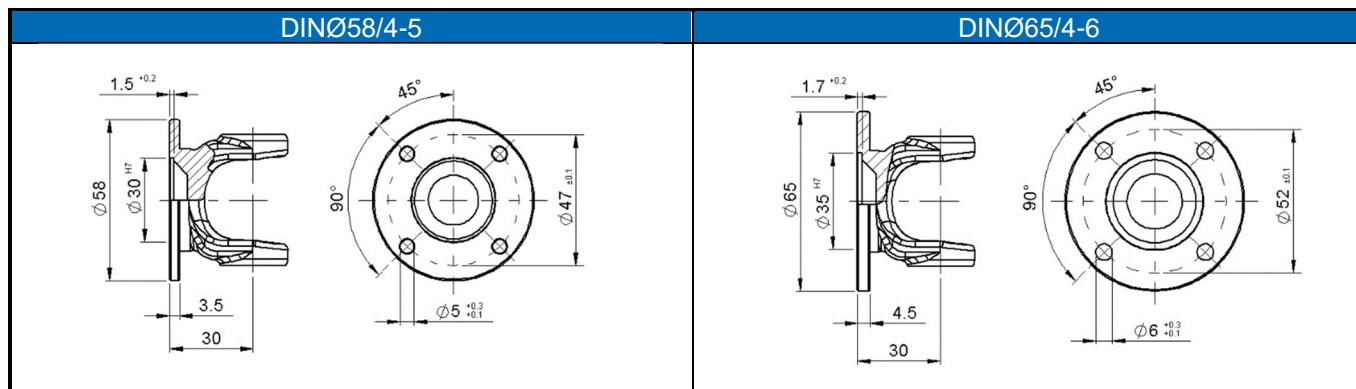
<b>GW</b>	<b>500-004</b>	
L1	min.265mm	
LA	80 mm	

<b>GW</b>	<b>513-004</b>	
L1	165-240mm	
LA	20-80mm	

<b>GW</b>	<b>511-004</b>	
L1	min.375mm	
LA	150mm	

<b>GW</b>	<b>505-004</b>	
L1	min. 155mm	

<b>GW</b>	<b>507-004</b>		<b>506-004</b>	
L1	110 mm		60 mm	



**Naben sleeves**

D7	L6	L5	G	D7	L6	L5	G
10	3	11.4	M3x3mm	21	6	23.8	M5x5mm
11	4	12.8	M3x3mm	22	6	24.8	M5x5mm
12	4	13.8	M3x3mm	23*	8	26.3	M6x6mm
13	5	15.3	M4x4mm	24*	8	27.3	M6x6mm
14	5	16.3	M4x4mm	25*	8	28.3	M6x6mm
15	5	17.3	M4x4mm	*=Gewindeloch gegenüber der Nut *=tapped hole opposite the key way			
16	5	18.3	M4x4mm				
17	5	19.3	M4x4mm				
18	6	20.8	M5x5mm				
19	6	21.8	M5x5mm				
20	6	22.8	M5x5mm				