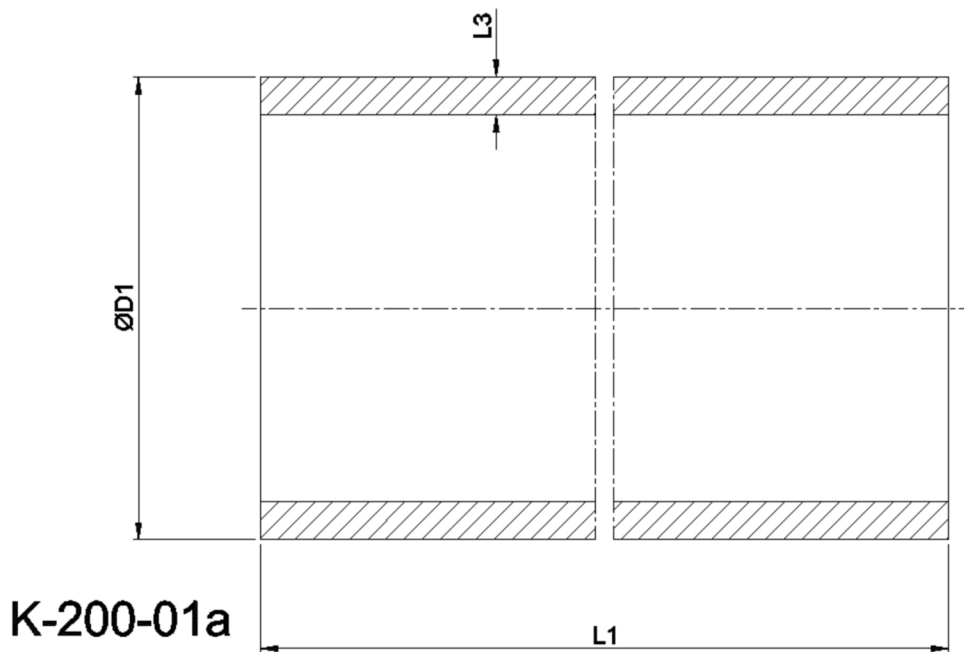
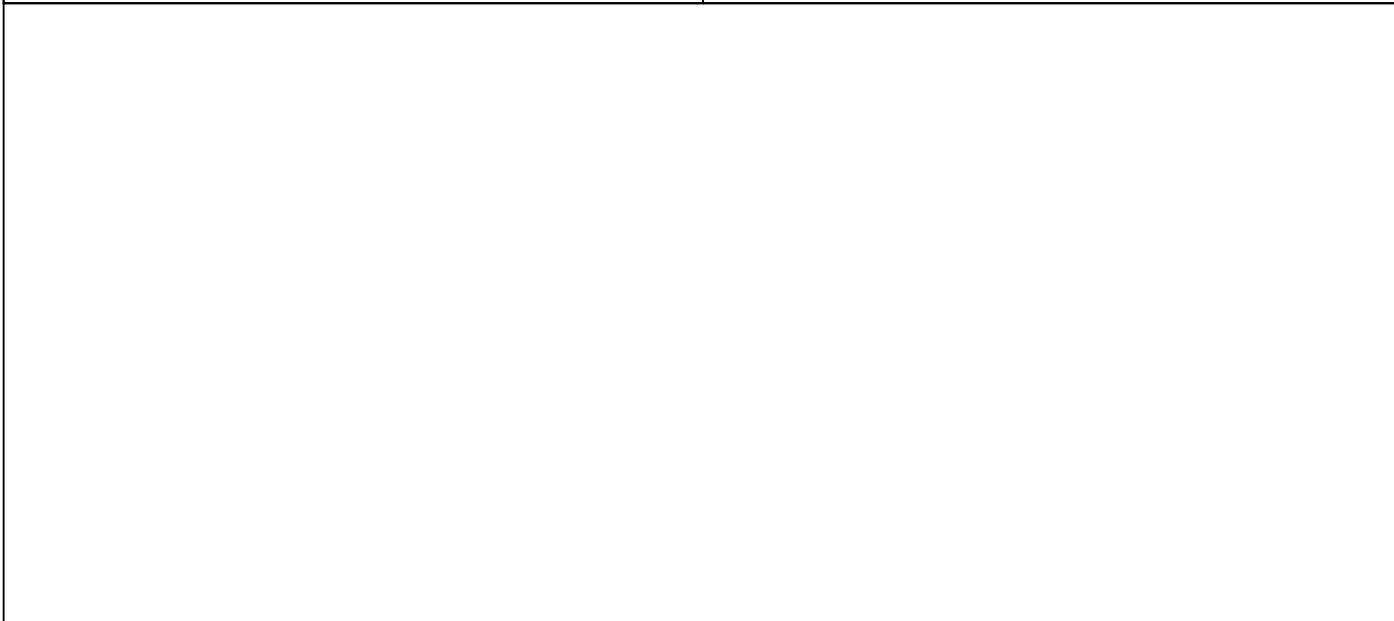




Artikelnummer identification code	<h1>33801</h1>	Fotos und Bilder dienen nur der Veranschaulichung. Abweichungen in Farbe und Form sind möglich! Photos and figures are for illustration onla. Colour and design ist not guaranteed.
Präzisionsstahlrohr - geschweisst, kaltgezogen		
105,00x2,00 EN 10305-2, E235+C		



Gewicht: 4,330 kg

D1	105,00	L3	1,70
----	--------	----	------