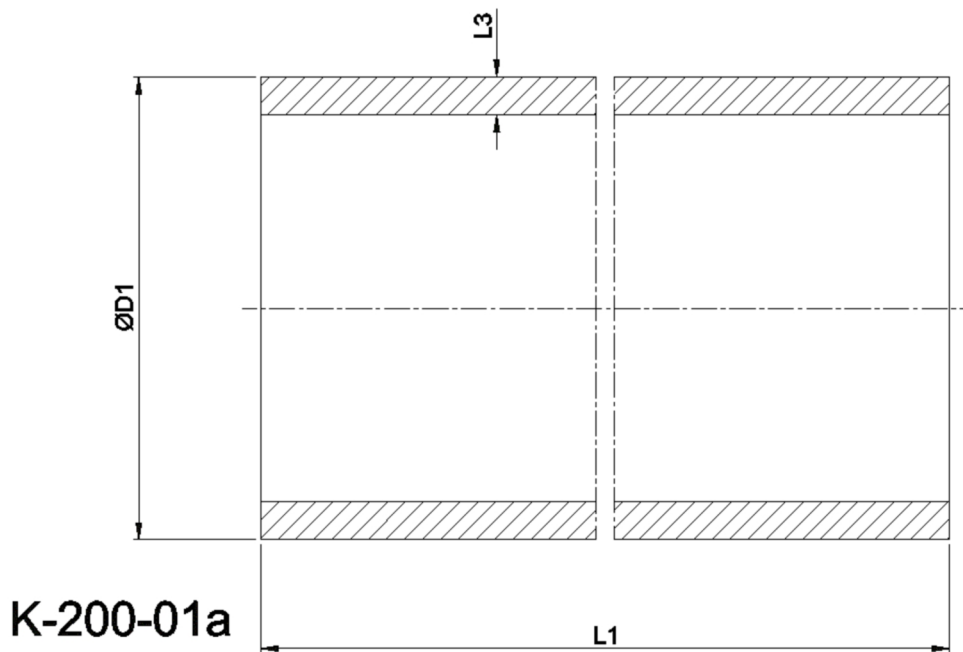
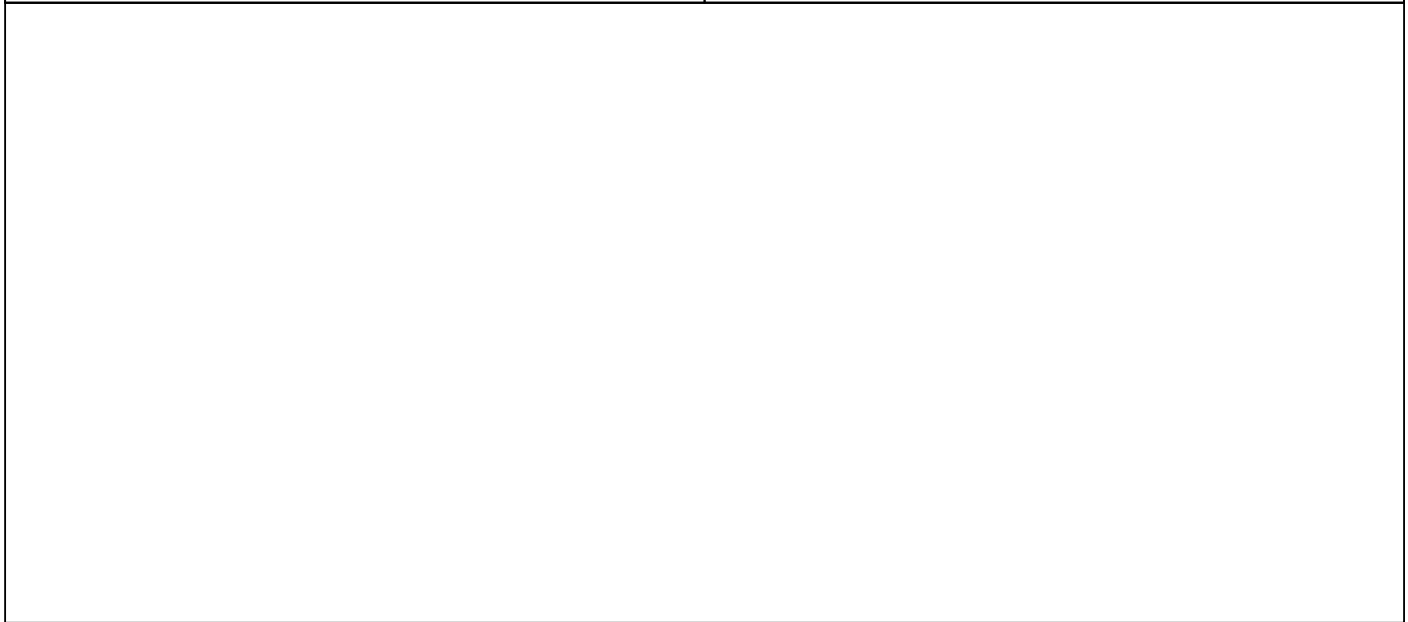




Artikelnummer identification code	<h1>25302</h1>	Fotos und Bilder dienen nur der Veranschaulichung. Abweichungen in Farbe und Form sind möglich! Photos and figures are for illustration onla. Colour and design ist not guaranteed.
Präzisionsstahlrohr - nahtlos, kaltgezogen	welded cold drawn precision steel tube	
100,00x5,00 EN10305-1 +S E355	100,00x5,00 EN10305-2 +C S355	



Gewicht: 11,714 kg

D1	100,00	L3	5,00
----	--------	----	------