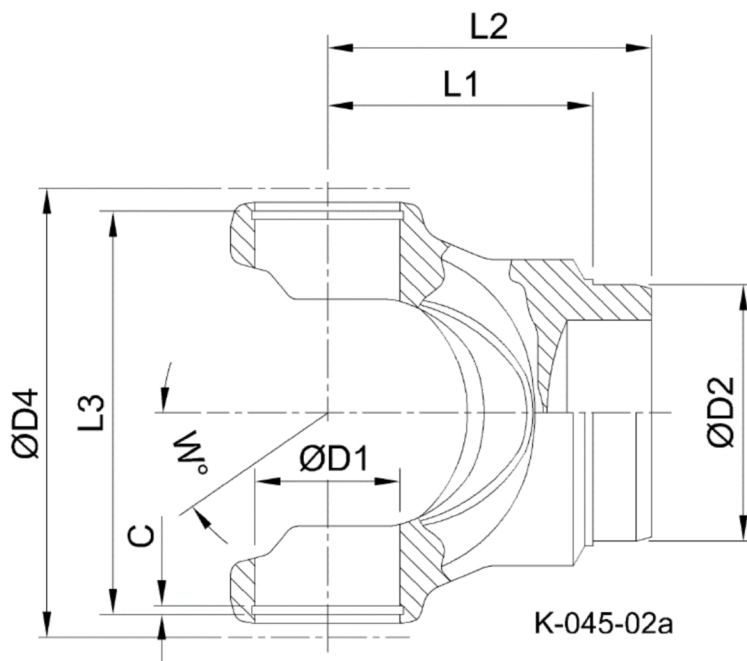




Artikelnummer identification code	<b>0450304</b>	Fotos und Bilder dienen nur der Veranschaulichung. Abweichungen in Farbe und Form sind möglich! Photos and figures are for illustration onla. Colour and design ist not guaranteed.
Schweisszapfen RA=73,2 innen / L1=95		tube yoke tc=73,4 / L1=75
für KR 42x104,5		for UJ 42x104,5



Gewicht: 2,370 kg

D1	42,00	L1	95,00	W	35°
D2	73,20	L3	107,90		