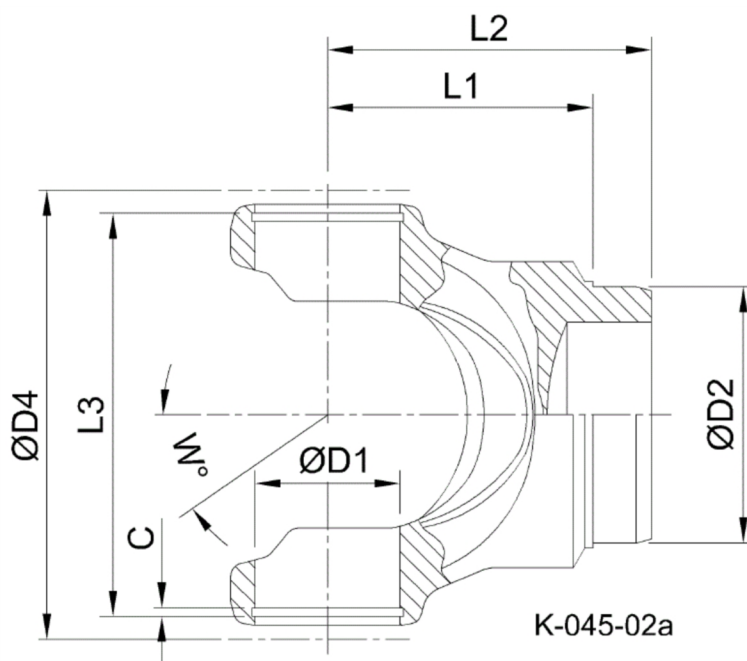




Artikelnummer identification code	<b>0450297</b>	Fotos und Bilder dienen nur der Veranschaulichung. Abweichungen in Farbe und Form sind möglich!  Photos and figures are for illustration onla. Colour and design ist not guaranteed.
Schweisszapfen IRA=170H8 / L1=170	tube yoke / tc=xx,x / L1=xx	
für KR 110x243,5	for UJ XXxXX / type xxx (nicht Komma 00)	



Gewicht: 23,800 kg

D1	110,00	L1	170,00	W	15
D2	170,00				