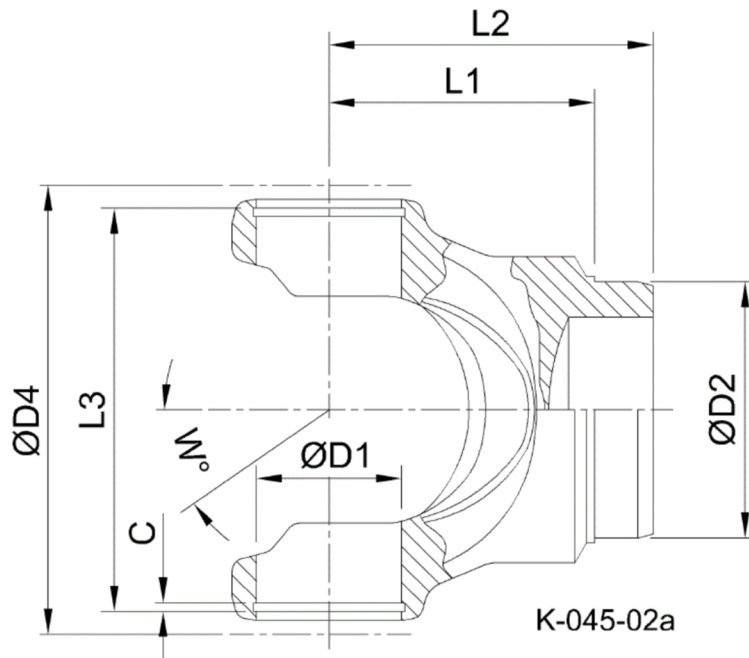




Artikelnummer identification code	0450190	Fotos und Bilder dienen nur der Veranschaulichung. Abweichungen in Farbe und Form sind möglich! Photos and figures are for illustration onla. Colour and design ist not guaranteed.
--------------------------------------	----------------	--

Schweisszapfen RA 130,3 / L1=116	tube yoke tc=130,3 / L1=116
für KR 65x172	for UJ 65x172



Gewicht: 9,500 kg

D1	65,00	L1	116,00	W	25°
D2	130,30	L3	177,10		