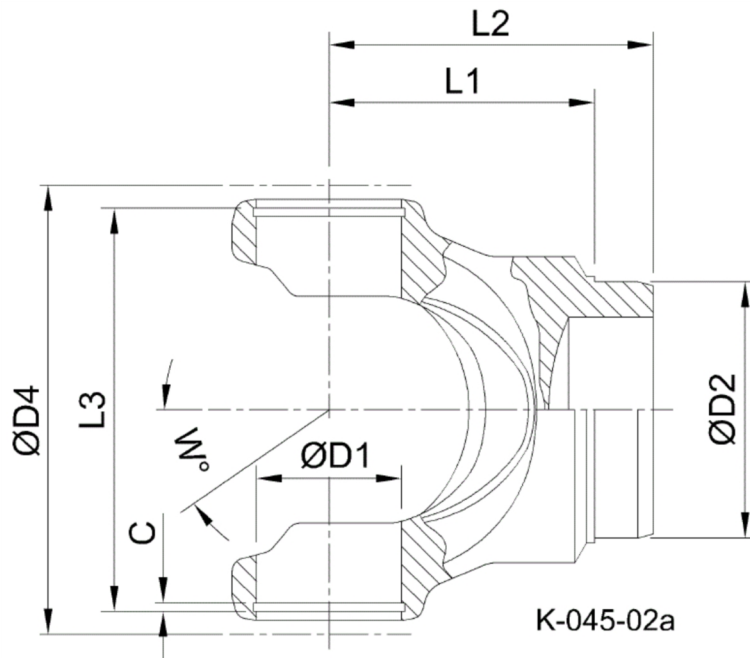




Artikelnummer identification code	<h1>0450142-1</h1>	Fotos und Bilder dienen nur der Veranschaulichung. Abweichungen in Farbe und Form sind möglich! Photos and figures are for illustration onla. Colour and design ist not guaranteed.
Schweißzapfen RA=108,4 / L1=100 für KR 57x152	tube yoke tc=108,3 / L1=100 for UJ 57x152	



Gewicht: 5,840 kg

D1	57,00	L1	100,00	W	25°
D2	108,40	L3	155,90		