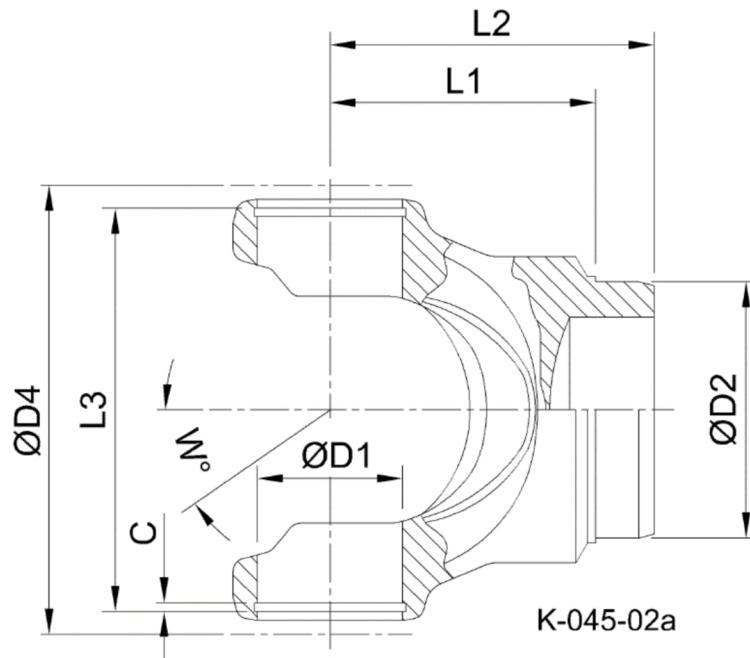




Artikelnummer identification code	<b>0450110</b>	Fotos und Bilder dienen nur der Veranschaulichung. Abweichungen in Farbe und Form sind möglich!  Photos and figures are for illustration onla. Colour and design ist not guaranteed.
Schweisszapfen RA=84,4 / L1=65		tube yoke tc=84,4 / L1=65
für KR 35x106,4		for UJ 35x106,4



Gewicht: 1,840 kg

D1	35,00	L1	65,00	W	25°
D2	84,40	L2	80,00		
D6	35,00	L3	109,20		