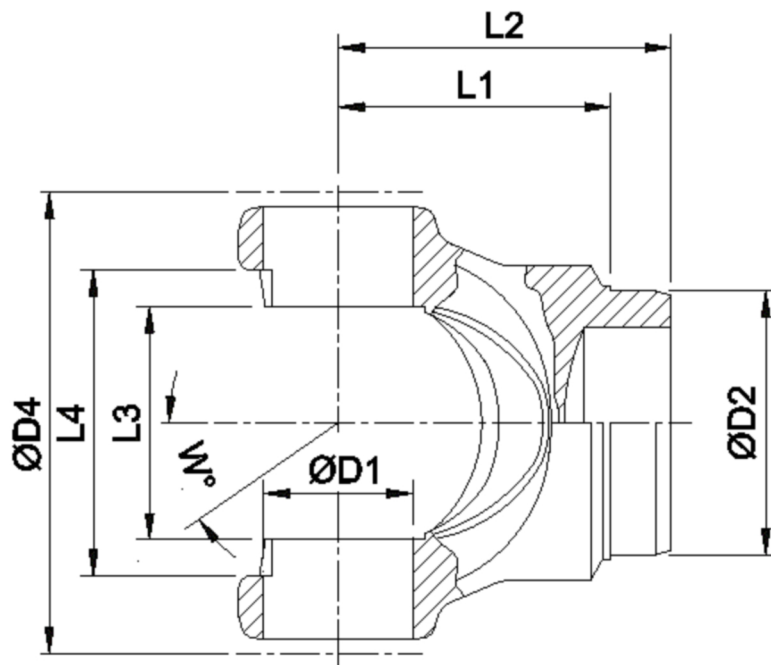




Artikelnummer identification code	<h1>0450025-3</h1>	Fotos und Bilder dienen nur der Veranschaulichung. Abweichungen in Farbe und Form sind möglich! Photos and figures are for illustration onla. Colour and design ist not guaranteed.
Schweißzapfen RA=90,1 / L1=116 für KR 53X135	tube yoke tc=90,1 / L1=116 for UJ 53x135	



Gewicht: 5,500 kg

D1	53,00	L1	116,00	W	35°
D2	90,10	L2	134,00		
		L3	138,90		