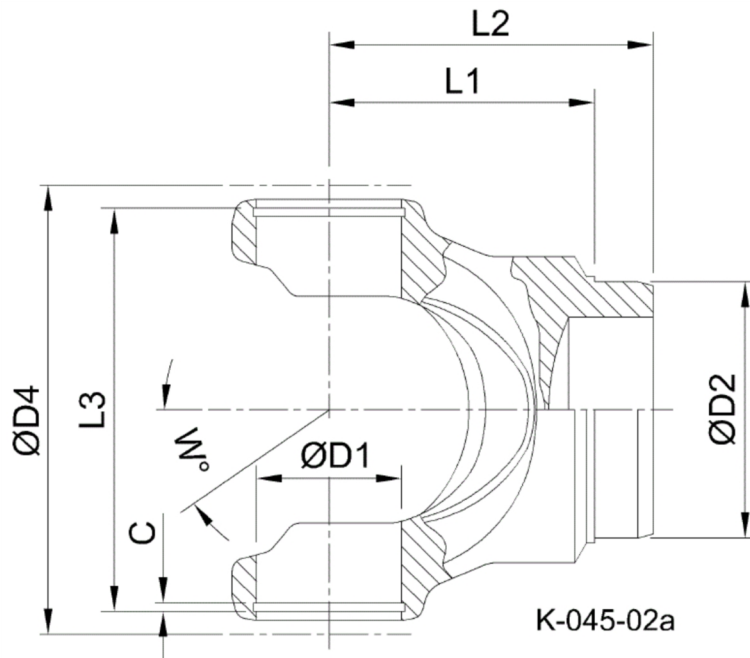




Artikelnummer identification code	<h1>0450012-1</h1>	Fotos und Bilder dienen nur der Veranschaulichung. Abweichungen in Farbe und Form sind möglich! Photos and figures are for illustration onla. Colour and design ist not guaranteed.
Schweisszapfen Ra=114,4 / L1=87 für KR 48x135,4	tube yoke tc=114,4 / L1=89 for UJ 48x135,4	



Gewicht: 4,000 kg

D1	48,00	L1	87,00	W	25°
D2	114,30	L2	109,00		
		L3	138,60		