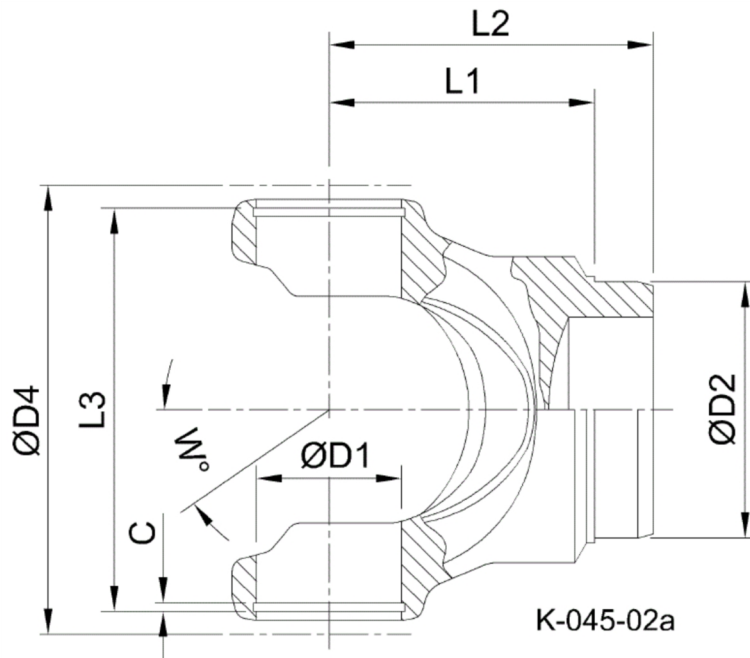




Artikelnummer identification code	<h1>0450011-1</h1>	Fotos und Bilder dienen nur der Veranschaulichung. Abweichungen in Farbe und Form sind möglich! Photos and figures are for illustration onla. Colour and design ist not guaranteed.
Schweisszapfen RA=91,4 / L1=87 für KR 48x135,4	tube yoke tc=91,4 / L1=87 for UJ 48x135,4	



Gewicht: 3,750 kg

D1	48,00	L1	87,00	W	44
D2	91,40				