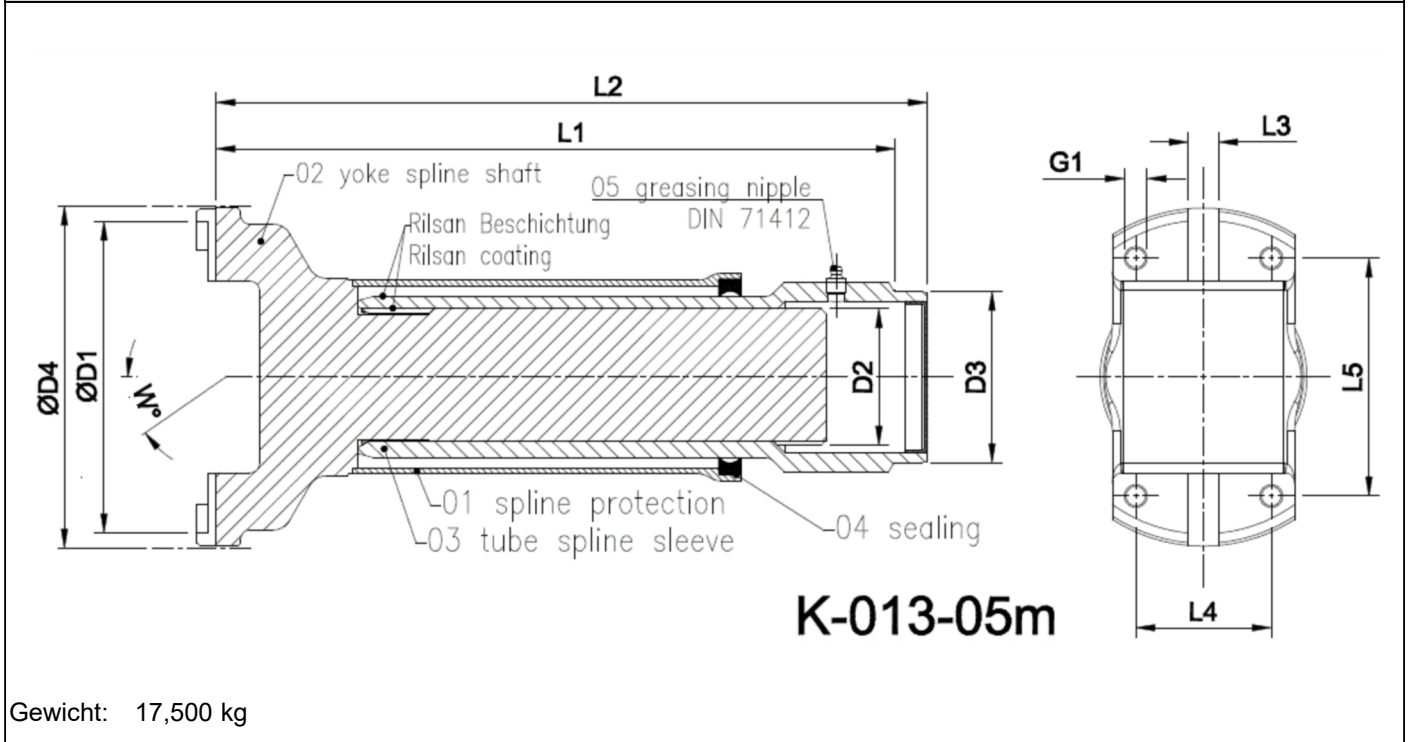
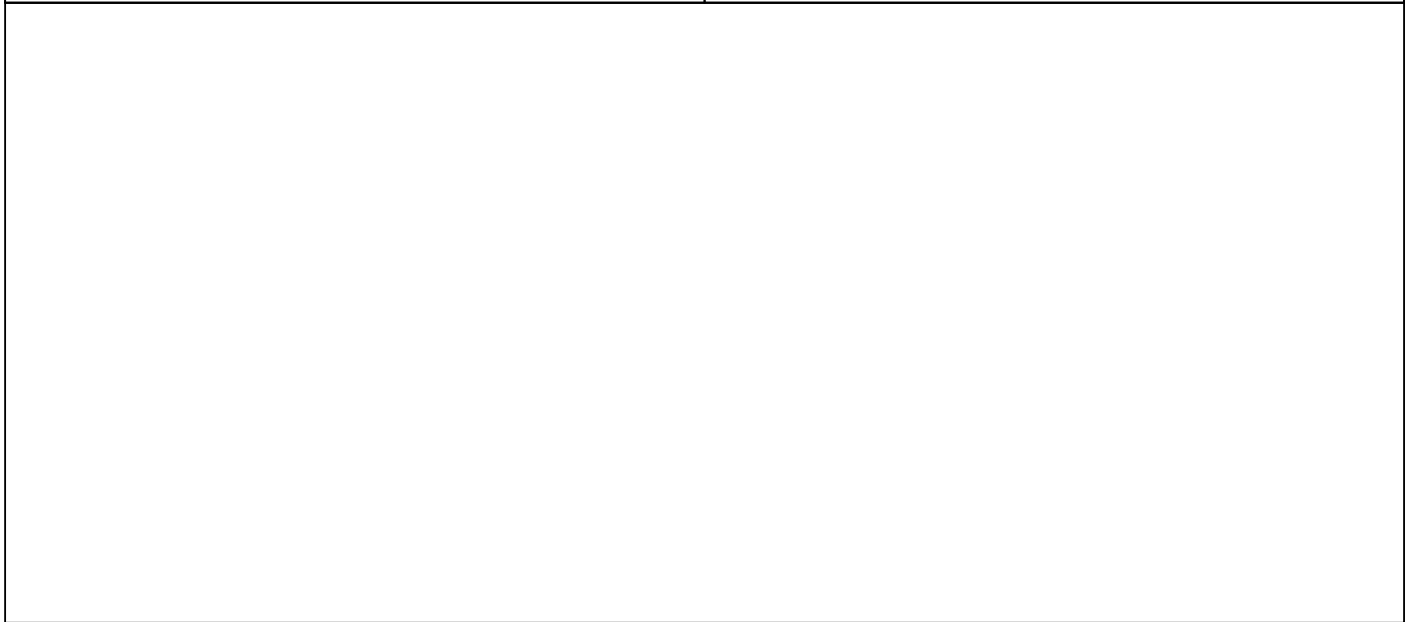




Artikelnummer identification code	<h1>0130235</h1>	Fotos und Bilder dienen nur der Veranschaulichung. Abweichungen in Farbe und Form sind möglich!  Photos and figures are for illustration onla. Colour and design ist not guaranteed.
Gabelwellenverschiebung RA=88,1 / L1=290		slip assembly tc=88,1 / L1=290
für KR 8,5c / LA=130		for UJ 8,5c / La=130



Gewicht: 17,500 kg

D1	165,07	L1	290,00	LA	130,00
D2	75,00			W	25°
D3	88,10				
D4	174,80				