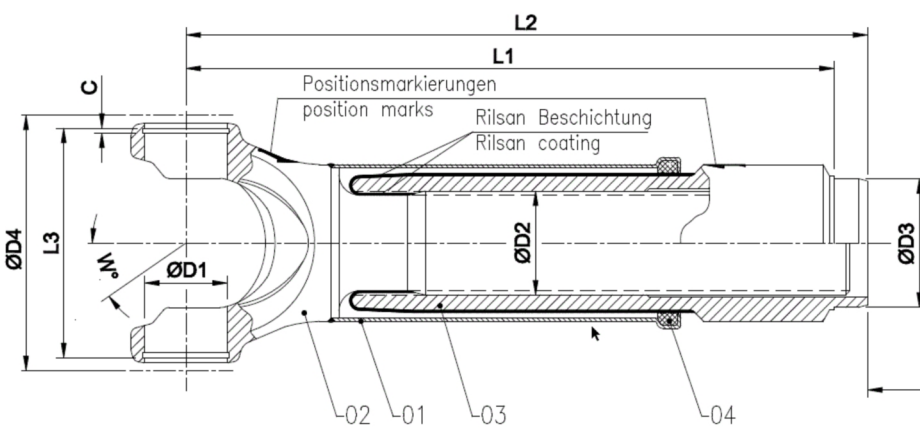
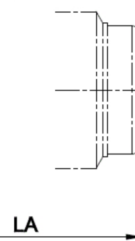




Artikelnummer identification code	<h1>0130030-3</h1>	Fotos und Bilder dienen nur der Veranschaulichung. Abweichungen in Farbe und Form sind möglich! Photos and figures are for illustration onla. Colour and design ist not guaranteed.
Gabelwellenverschiebung RA=108,3 / L1=287 für KR 57x152 / La=110	slip assembly RA=108,3 L1=287 for UJ 57x152 La=110	



Stückliste part list		
Pos.	Benennung	description
01	Profilschutz	spline protection
02	Gabelkeilwelle	yoke spline shaft
03	Schweißkeilnabe	tube spline sleeve
04	Dichtung	sealing



K-013-03a

Gewicht: 16,500 kg

D1	57,00	L1	287,00	LA	110,00
D2	78,00	L2	290,00	W	25°
D3	108,30	L3	155,90		
D4	178,00				