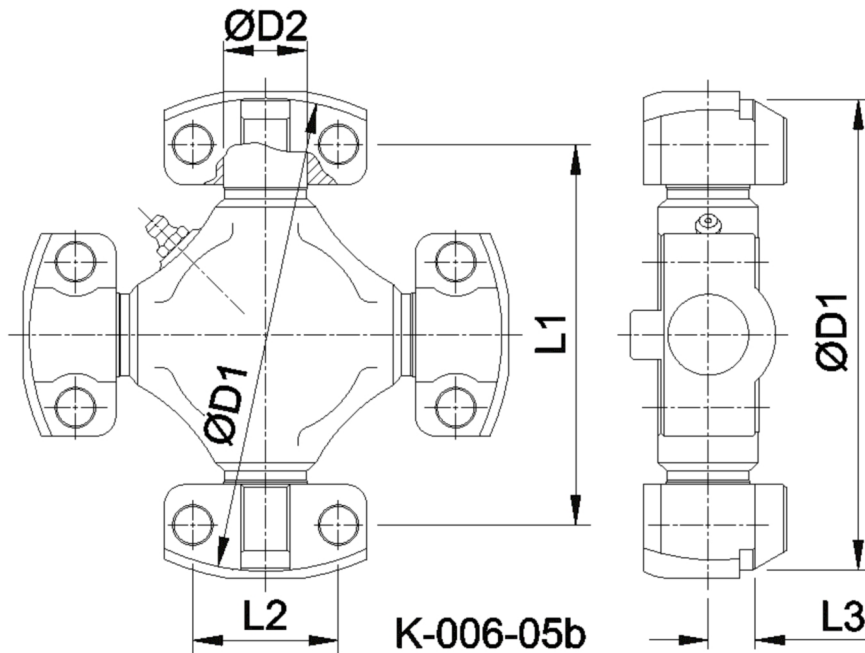




Artikelnummer identification code	<b>0060529-2</b>	Fotos und Bilder dienen nur der Veranschaulichung. Abweichungen in Farbe und Form sind möglich! Photos and figures are for illustration onla. Colour and design ist not guaranteed.
Kreuzgarnitur 10C-92, 1x165, 1x17,0 / 4xHWD		
Schmiernippel seitlich am Kreuzkörper / Z=212,7		



Gewicht: 8,000 kg

D1	212,70	L1	165,10
D2	17,00	L2	92,08
		L5	25,37
		L6	32,50