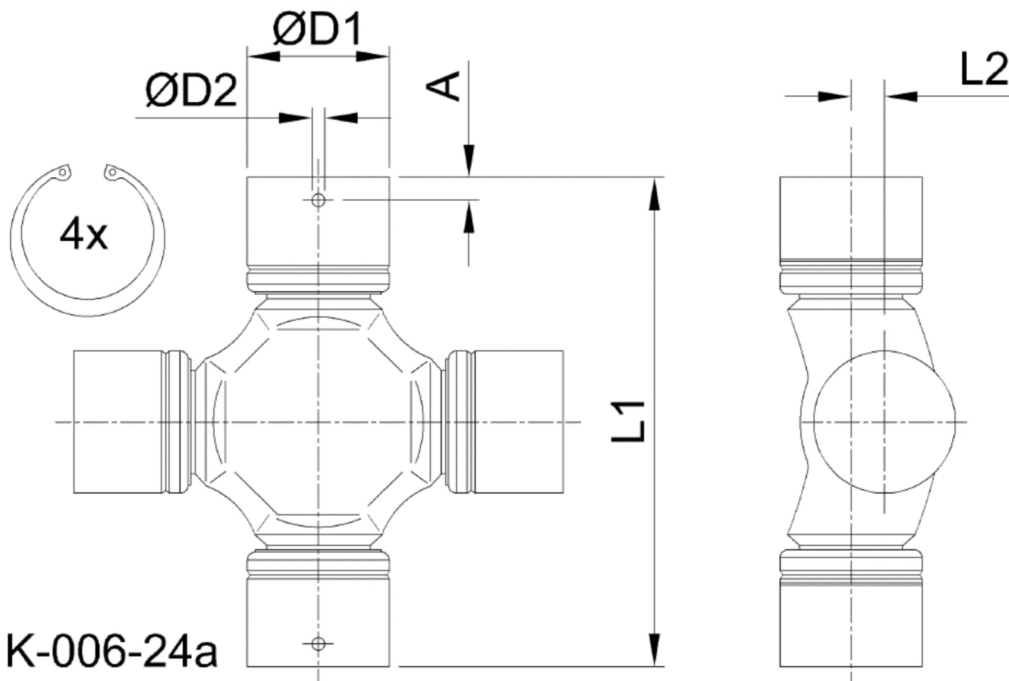




Artikelnummer identification code	0060264	Fotos und Bilder dienen nur der Veranschaulichung. Abweichungen in Farbe und Form sind möglich! Photos and figures are for illustration onla. Colour and design ist not guaranteed.
Kreuzgarnitur 50x134/10 Typ 24a	Universal-Joint 50x134 (offset=10mm) typ 24a	
Schmierbohrung in 2 Büchsen	grease-holes in 2 bearing-cups	



Gewicht: 3,000 kg

D1	50,00	L1	134,00	G4	1
		L2	10,00		