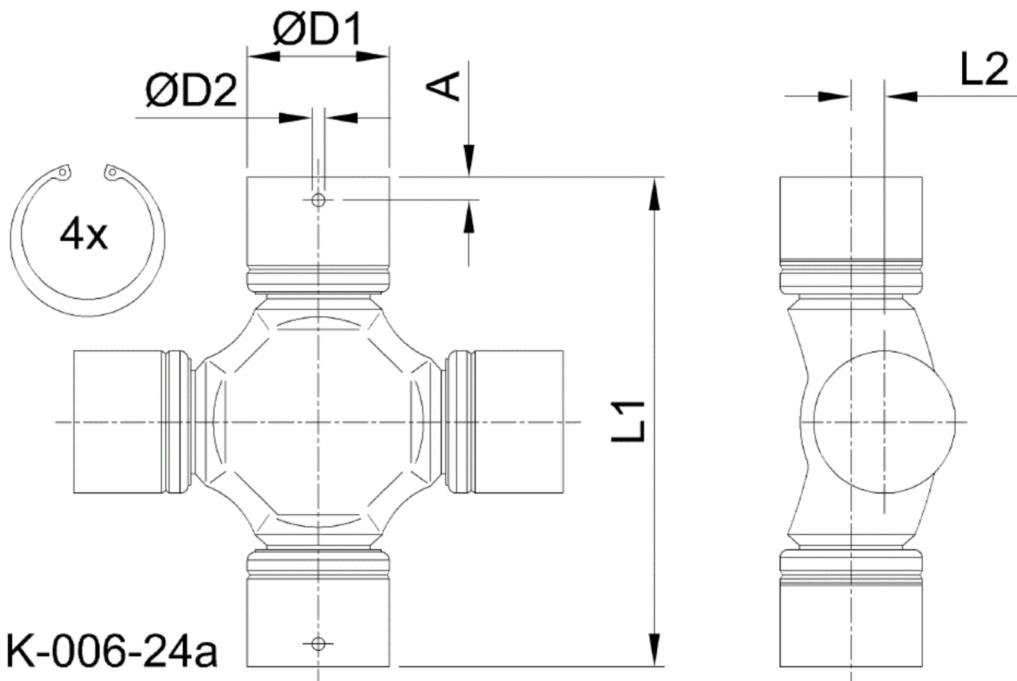




Artikelnummer identification code	<h1>0060210-2</h1>	Fotos und Bilder dienen nur der Veranschaulichung. Abweichungen in Farbe und Form sind möglich! Photos and figures are for illustration onla. Colour and design ist not guaranteed.
Kreuzgarnitur 30x79/5 Typ 24a		Universal-Joint 30x79 (offset=5 mm) typ 24a
Schmierbohrung in 2 Büchsen		grease-holes in 2 bearing-cups



Gewicht: 0,600 kg

D1	30,00	L1	79,00
		L2	5,00