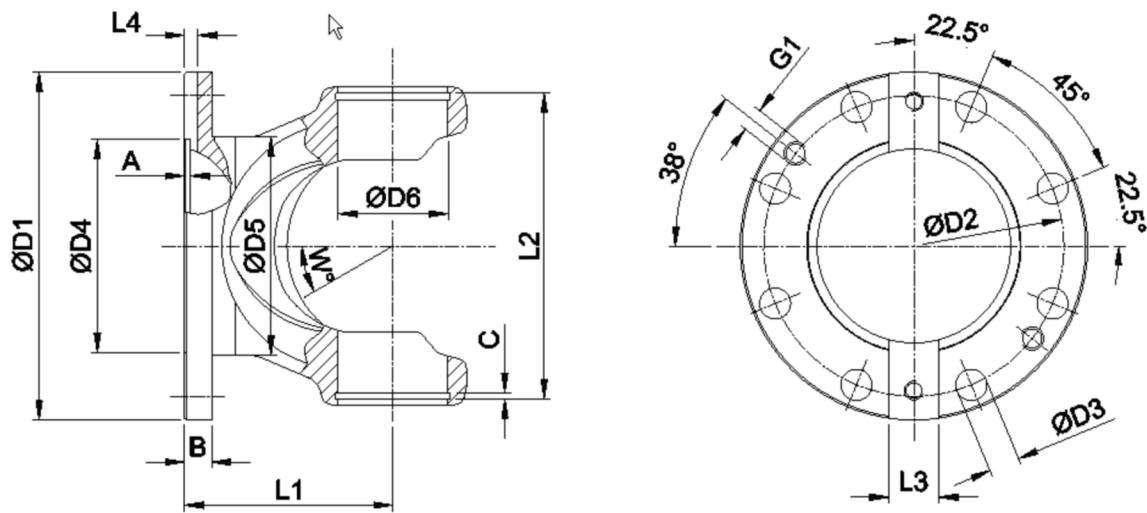




Artikelnummer identification code	0030901	Fotos und Bilder dienen nur der Veranschaulichung. Abweichungen in Farbe und Form sind möglich! Photos and figures are for illustration onla. Colour and design ist not guaranteed.
Gabelflansch DIN 225/8-16H7+QK+3x14 / L1=125		
für KR 83x190 / Typ 31c		



K-003-31c

Gewicht: 16,600 kg

D1	225,00	L1	125,00	W	15
D2	196,00				
D3	17,00				
D4	105,00				
D6	83,00				