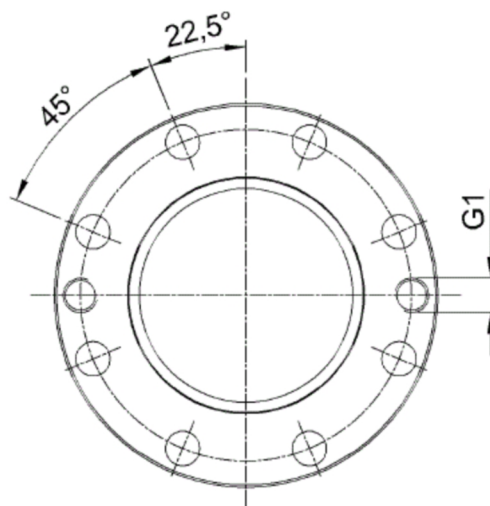
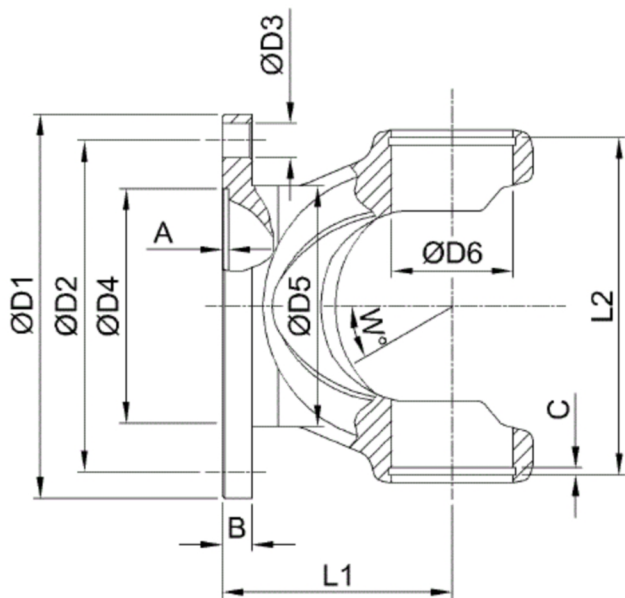
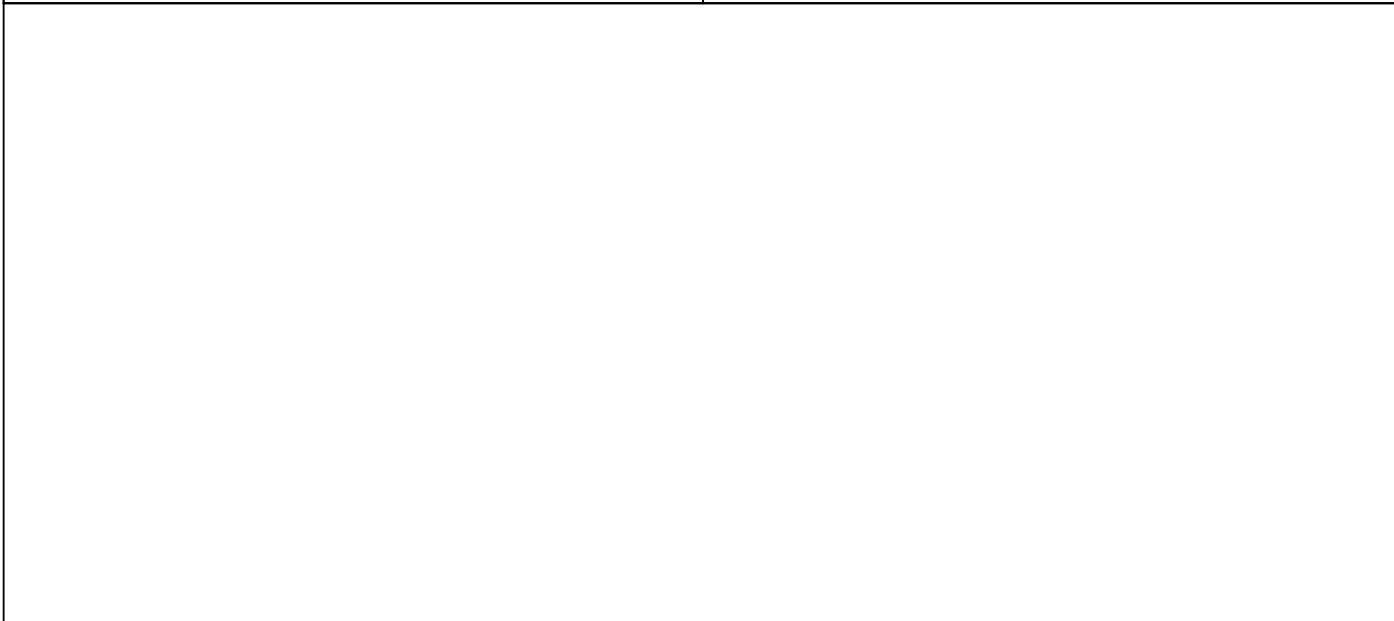




| | | |
|--------------------------------------|----------------|--|
| Artikelnummer identification code | 0030899 | Fotos und Bilder dienen nur der Veranschaulichung. Abweichungen in Farbe und Form sind möglich! Photos and figures are for illustration onla. Colour and design ist not guaranteed. |
| Gabelflansch DIN 250/10-20 / L1=125 | | |
| für KR 83x190 / Typ 03a | | |



K-003-03c

Gewicht: 16,500 kg