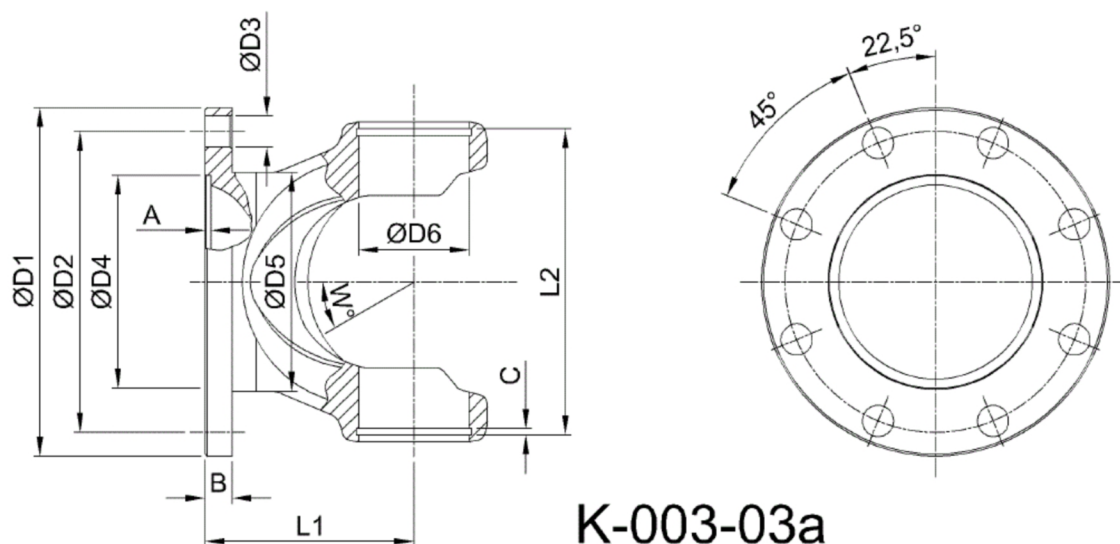




Artikelnummer identification code	0030889	Fotos und Bilder dienen nur der Veranschaulichung. Abweichungen in Farbe und Form sind möglich! Photos and figures are for illustration onla. Colour and design ist not guaranteed.
Gabelflansch DIN 150/8-12 / L1=80	flange yoke DIN 150/8-12 / L1=80,00	
für KR 42x106 / Typ 03a	for UJ 42x106 / type 03a	



Gewicht: 3,200 kg

D1	150,00	L1	80,00	W	30
D2	130,00				
D3	12,00				
D4	90,00				
D6	42,00				