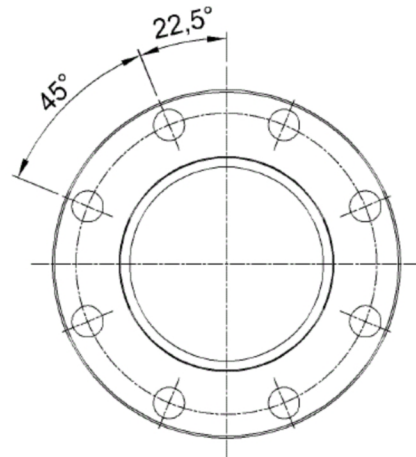
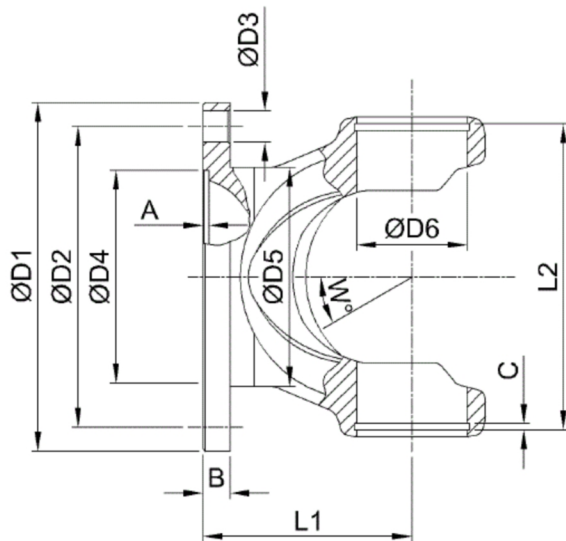




Artikelnummer identification code	0030882	Fotos und Bilder dienen nur der Veranschaulichung. Abweichungen in Farbe und Form sind möglich! Photos and figures are for illustration onla. Colour and design ist not guaranteed.
Gabelflansch DIN 180/8-14(135H7) / L1=86		
für KR 57x152 / Typ 03a Rezess=135		



K-003-03a

Gewicht: 5,310 kg

D1	180,00	L1	86,00	A	3,60	W	18
D2	155,50	L2	156,00	B	14,00		
D3	14,00			C	3,00		
D4	110,00						
D5	120,00						
D6	57,00						