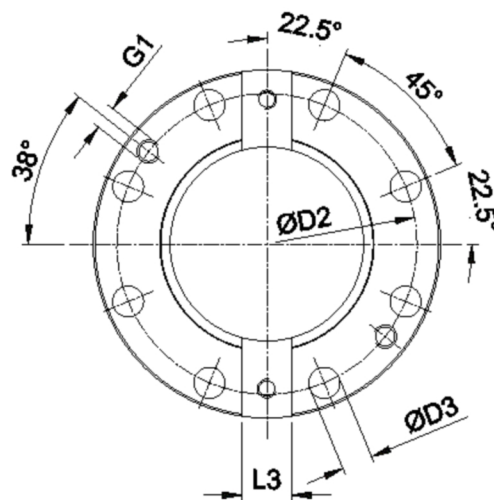
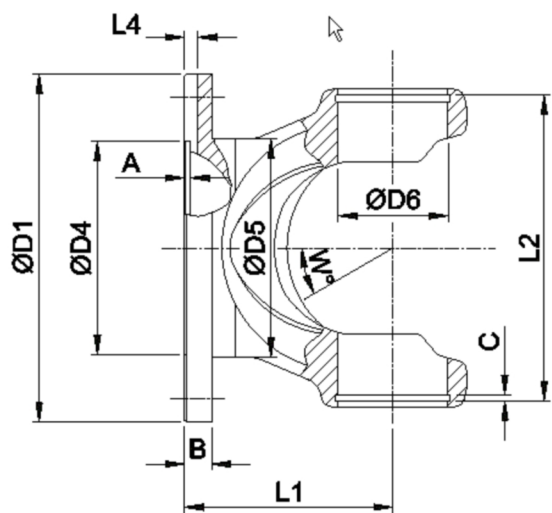




Artikelnummer identification code	<h1>0030831</h1>	Fotos und Bilder dienen nur der Veranschaulichung. Abweichungen in Farbe und Form sind möglich! Photos and figures are for illustration onla. Colour and design ist not guaranteed.
Gabelflansch DIN+QK 250/8-19+2xM18 / L1=125	flange yoke DIN SAE XS xxx/x-x / L1=xx	
für KR 83x190 / Typ 31c	for UJ XXxXX / type xxx / calotte open/nicht Komma	



K-003-31c

Gewicht: 0,000 kg