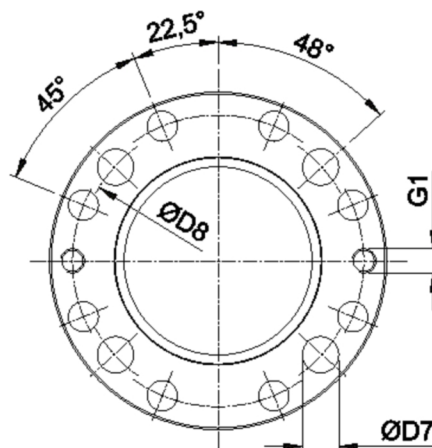
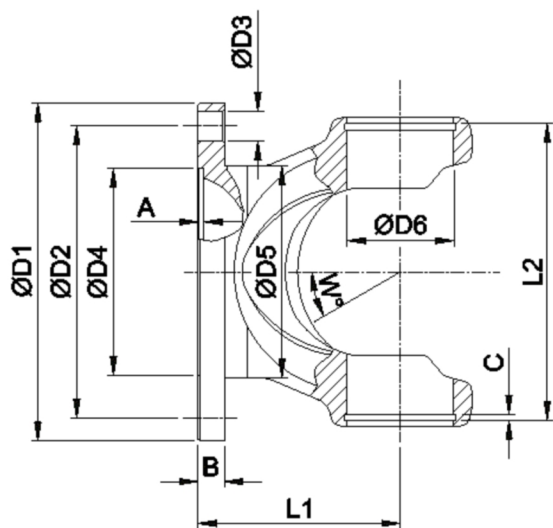




Artikelnummer identification code	<h1>0030828</h1>	Fotos und Bilder dienen nur der Veranschaulichung. Abweichungen in Farbe und Form sind möglich!  Photos and figures are for illustration onla. Colour and design ist not guaranteed.
Gabelflansch DIN+SPH 250/8-18+4x25H12 / L1=125	flange yoke DIN SAE XS xxx/x-x / L1=xx	
für KR 83x190 / Typ 41b	for UJ XXxXX / type xxx / calotte open/nicht Komma	



**K-003-41b**

Gewicht: 0,000 kg