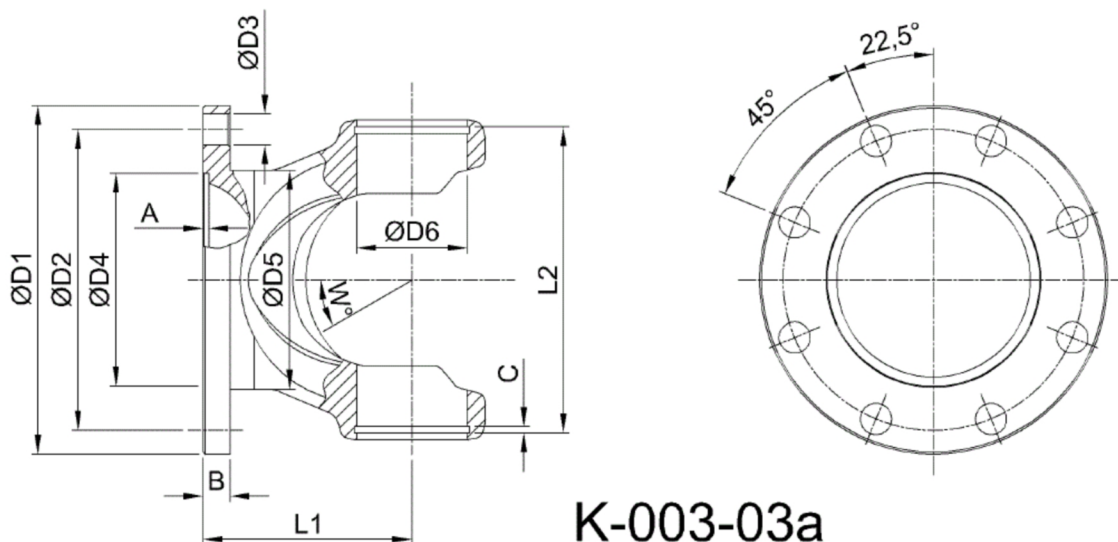




Artikelnummer identification code	<b>0030822</b>	Fotos und Bilder dienen nur der Veranschaulichung. Abweichungen in Farbe und Form sind möglich!  Photos and figures are for illustration onla. Colour and design ist not guaranteed.
Gabelflansch DIN 150/8-12 / L1=90		
für KR 52x133		



Gewicht: 3,600 kg

D1	150,00	L1	92,00	A	3,00	W	30°
D2	130,00	L2	9.999,00	B	12,00		
D3	12,00			C	9.999,00		
D4	90,00						
D5	100,10						
D6	52,00						