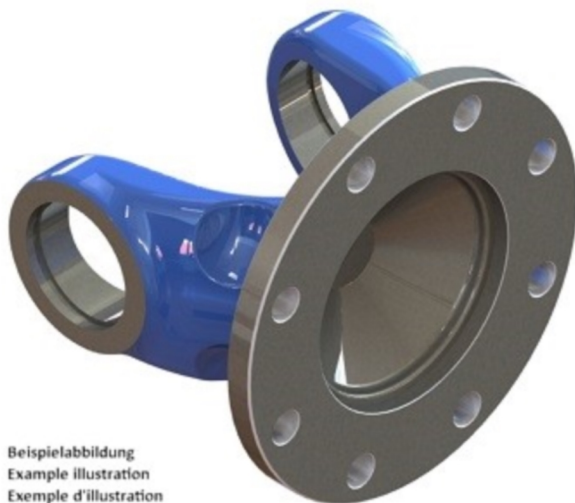
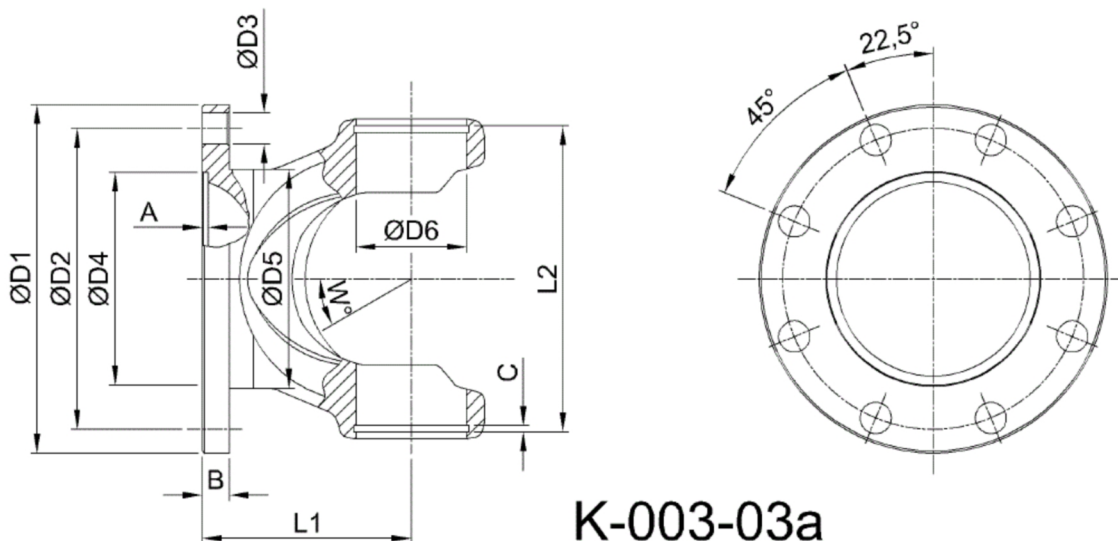




Artikelnummer identification code	<h1>0030802</h1>	Fotos und Bilder dienen nur der Veranschaulichung. Abweichungen in Farbe und Form sind möglich!  Photos and figures are for illustration onla. Colour and design ist not guaranteed.
Gabelflansch DIN 285/8-20+2xM20 / L1=135 Typ 03a für KR 83x231,4	flange yoke DIN 285/8-20 / L1=135 for UJ 83x231,4 / type 03a	



Beispielabbildung  
Example illustration  
Exemple d'illustration  
Ilustración de ejemplo  
Пример иллюстрации



**K-003-03a**

Gewicht: 0,000 kg

D1	285,00	L1	135,00	A	7,00	W	20°
D2	245,00			B	20,00		
D3	20,00						
D4	175,00						
D6	83,00						