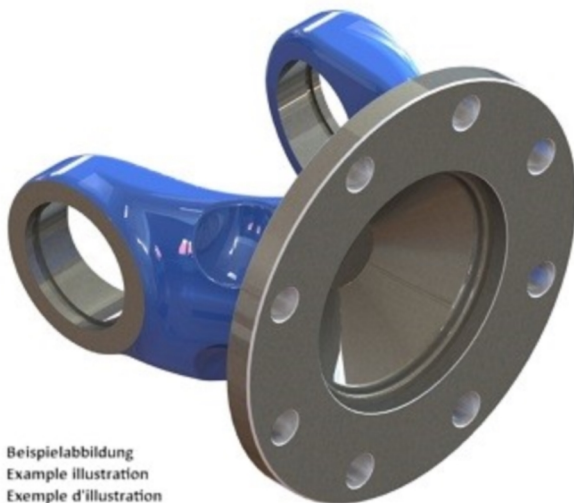
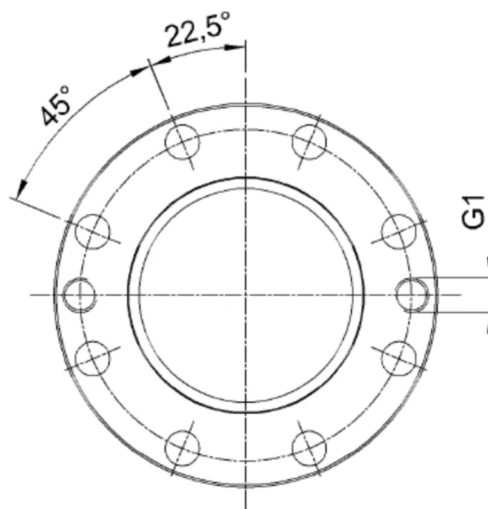
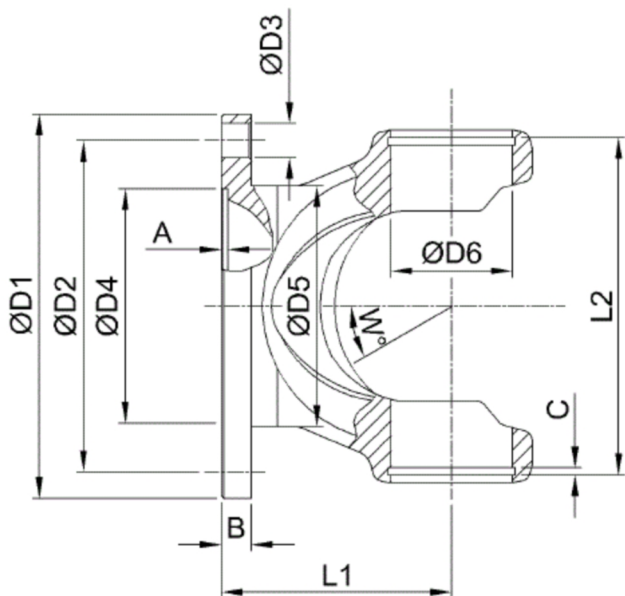




Artikelnummer identification code	<h1>0030770</h1>	Fotos und Bilder dienen nur der Veranschaulichung. Abweichungen in Farbe und Form sind möglich! Photos and figures are for illustration onla. Colour and design ist not guaranteed.
Gabelflansch DIN 285/8-20 / L1=160 für KR 110x243,5 / Typ 03c	flange yoke DIN SAE XS xxx/x-x / L1=xx for UJ XXxXX / type xxx / calotte open/nicht Komma	



Beispielabbildung
Example illustration
Exemple d'illustration
Ilustración de ejemplo
Пример иллюстрации



K-003-03c

Gewicht: 31,700 kg

D1	285,00	L1	160,00	A	6,00	W	15
D2	245,00	L2	245,00	B	20,00		
D3	20,00			C	5,00		
D4	175,00			G1	M20		
D5	210,00						
D6	110,00						