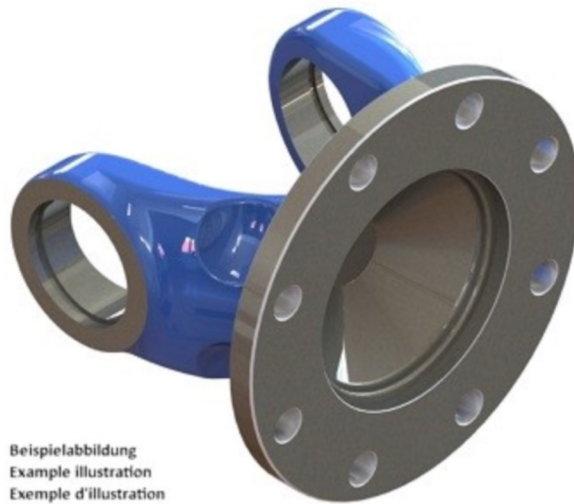
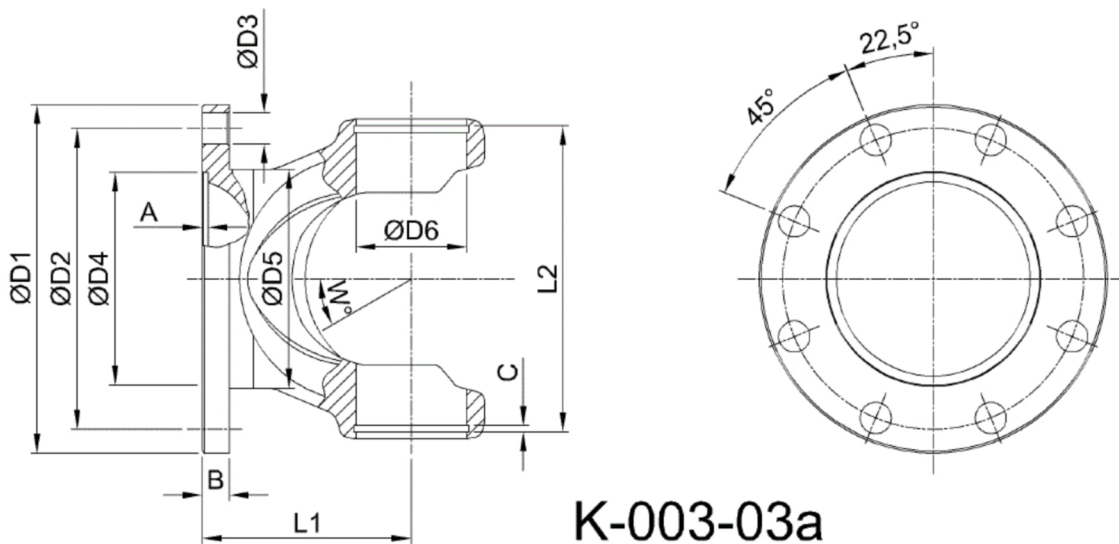




Artikelnummer identification code	<h1>0030769</h1>	Fotos und Bilder dienen nur der Veranschaulichung. Abweichungen in Farbe und Form sind möglich!  Photos and figures are for illustration onla. Colour and design ist not guaranteed.
Gabelflansch DIN 150/8-12 / L1=72 für KR 42x112 / Typ 03a / Zentrierung 114H7	flange yoke DIN 150/8-12(114H7) / L1=72 for UJ 42x119,4	



Beispielabbildung  
Example illustration  
Exemple d'illustration  
Ilustración de ejemplo  
Пример иллюстрации



K-003-03a

Gewicht: 2,680 kg

D1	150,00	L1	72,00	A	3,00
D2	130,00	L2	122,60	B	11,00
D3	12,00			C	2,50
D4	90,00				
D5	85,00				