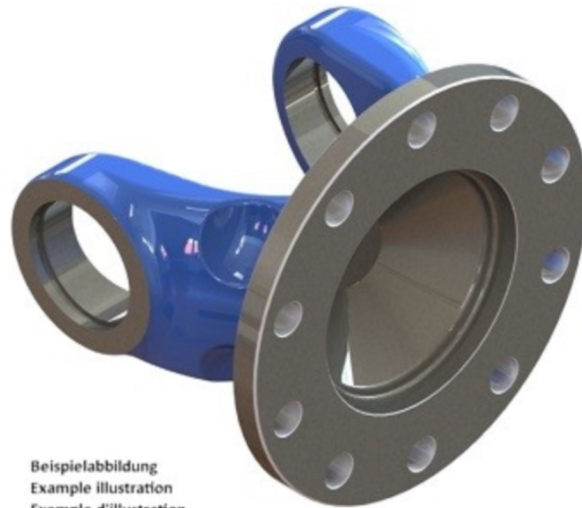
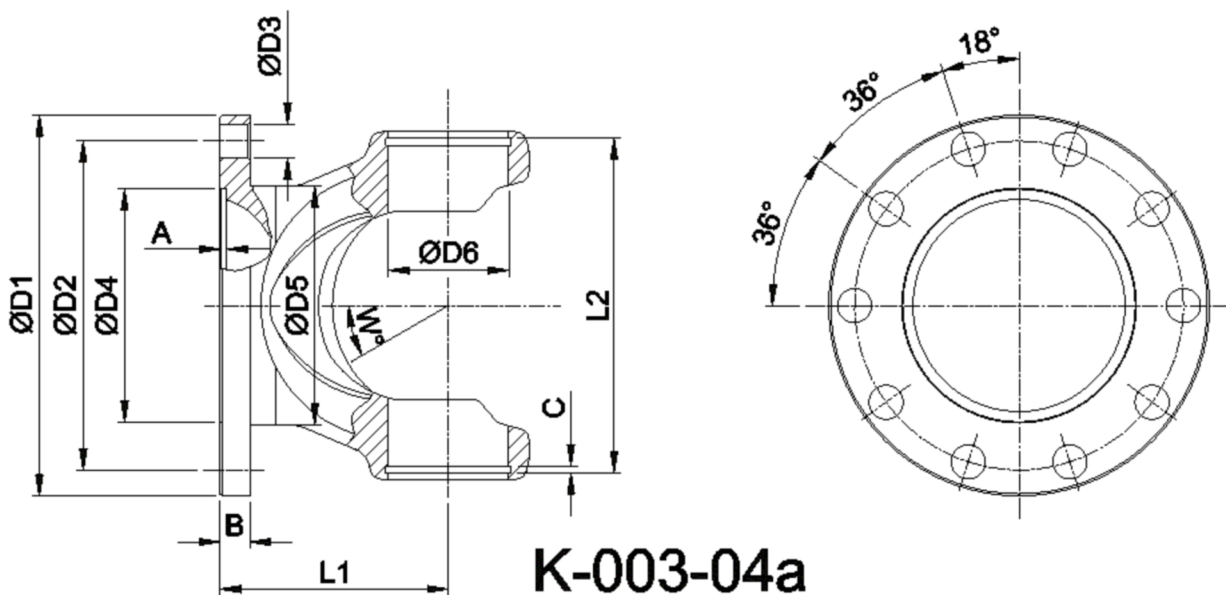




Artikelnummer identification code	<h1>0030762-1</h1>	Fotos und Bilder dienen nur der Veranschaulichung. Abweichungen in Farbe und Form sind möglich! Photos and figures are for illustration onla. Colour and design ist not guaranteed.
Gabelflansch DIN 180/10-16 / L1=100	flange yoke DIN 180/10-16 / L1=100	
für KR 52x147,2	for UJ 52x147,2	



Beispielabbildung
Example illustration
Exemple d'illustration
Ilustración de ejemplo
Пример иллюстрации



Gewicht: 7,300 kg

D1	180,00	L1	100,00	A	3,00	W	35°
D2	155,50	L2	151,10	B	12,00		
D3	16,00			C	3,00		
D4	120,00						
D6	52,00						