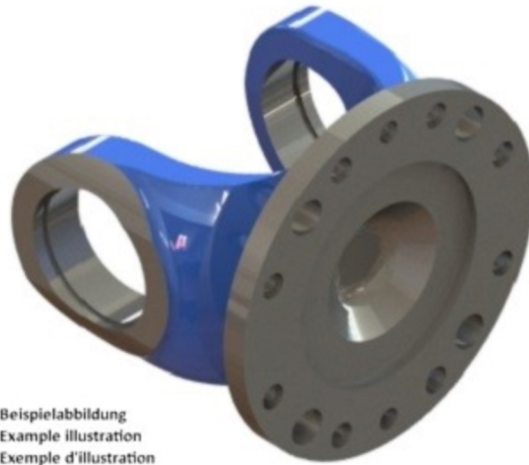
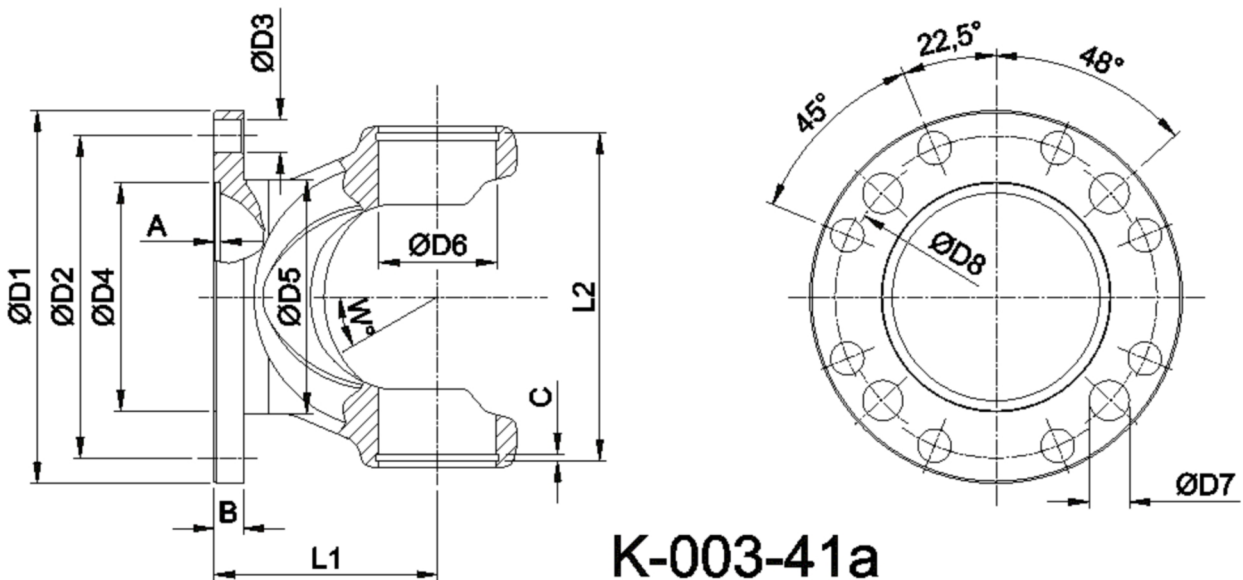




Artikelnummer identification code	<h1>0030723</h1>	Fotos und Bilder dienen nur der Veranschaulichung. Abweichungen in Farbe und Form sind möglich! Photos and figures are for illustration onla. Colour and design ist not guaranteed.
Gabelflansch DIN 250/8-18+4x25H12 / L1=125 für KR 74x217 / Typ 41a	flange yoke DIN 285/8-20+4x28H12 / L1=108 for UJ 72x185 / type 41a	



Beispielabbildung
Example illustration
Exemple d'illustration
Ilustración de ejemplo
Пример иллюстрации



Gewicht: 14,800 kg

D1	250,00	L1	125,00	A	6,00	W	20°
D2	218,00			B	18,00		
D3	18,00						
D4	140,00						
D5	214,00						
D6	74,00						
D7	25,00						