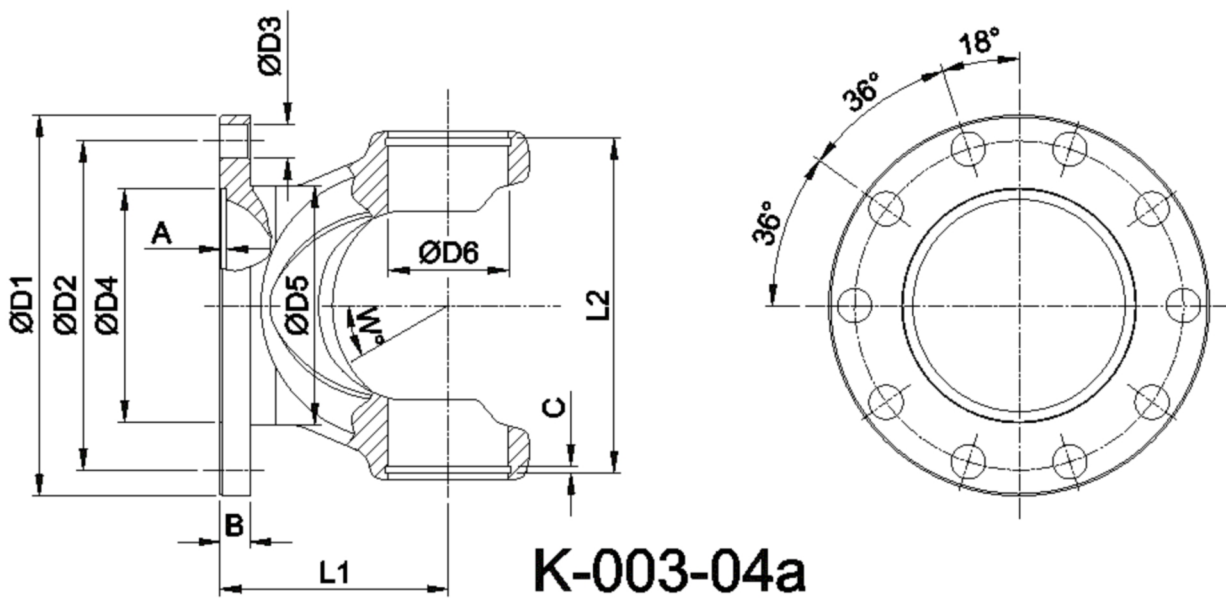




Artikelnummer identification code	<b>0030722</b>	Fotos und Bilder dienen nur der Veranschaulichung. Abweichungen in Farbe und Form sind möglich! Photos and figures are for illustration onla. Colour and design ist not guaranteed.
Gabelflansch DIN 225/10-16 / L1=95 für KR 57x152	flange yoke DIN 225/10-16 / L1=95 for UJ 57x152	



Gewicht: 8,200 kg

D1	225,00	L1	95,00	A	5,00	W	25°
D2	196,00	L2	156,40	B	15,00		
D3	16,00			C	3,00		
D4	140,00						
D6	57,00						