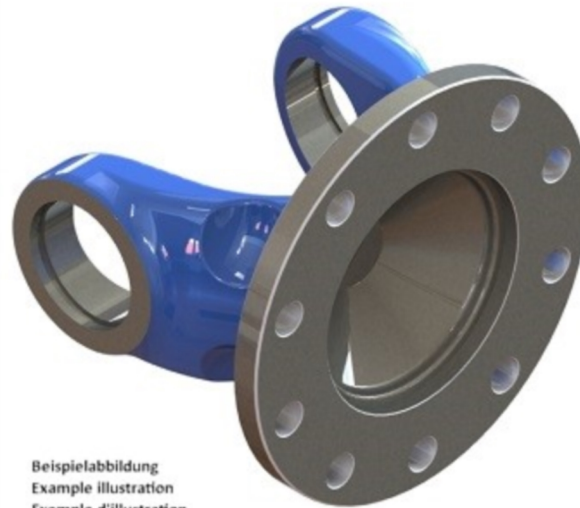
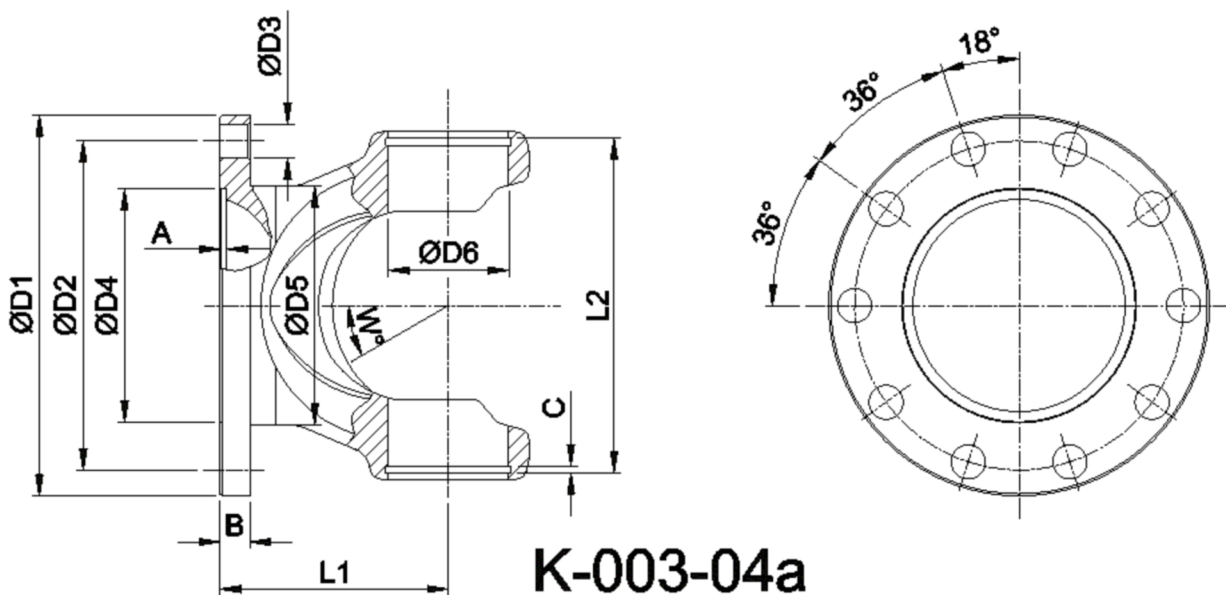




Artikelnummer identification code	<h1>0030721</h1>	Fotos und Bilder dienen nur der Veranschaulichung. Abweichungen in Farbe und Form sind möglich! Photos and figures are for illustration onla. Colour and design ist not guaranteed.
Gabelflansch DIN 225/10-16 / L1=92 für KR 57x152	flange yoke DIN 225/10-16 / L1=95 for UJ 57x152	



Beispielabbildung
Example illustration
Exemple d'illustration
Ilustración de ejemplo
Пример иллюстрации



Gewicht: 8,200 kg

W 24