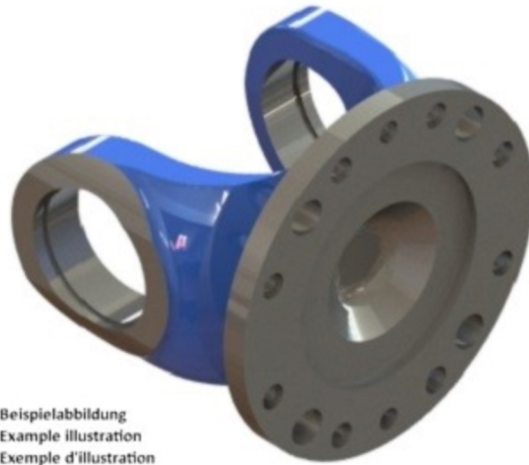
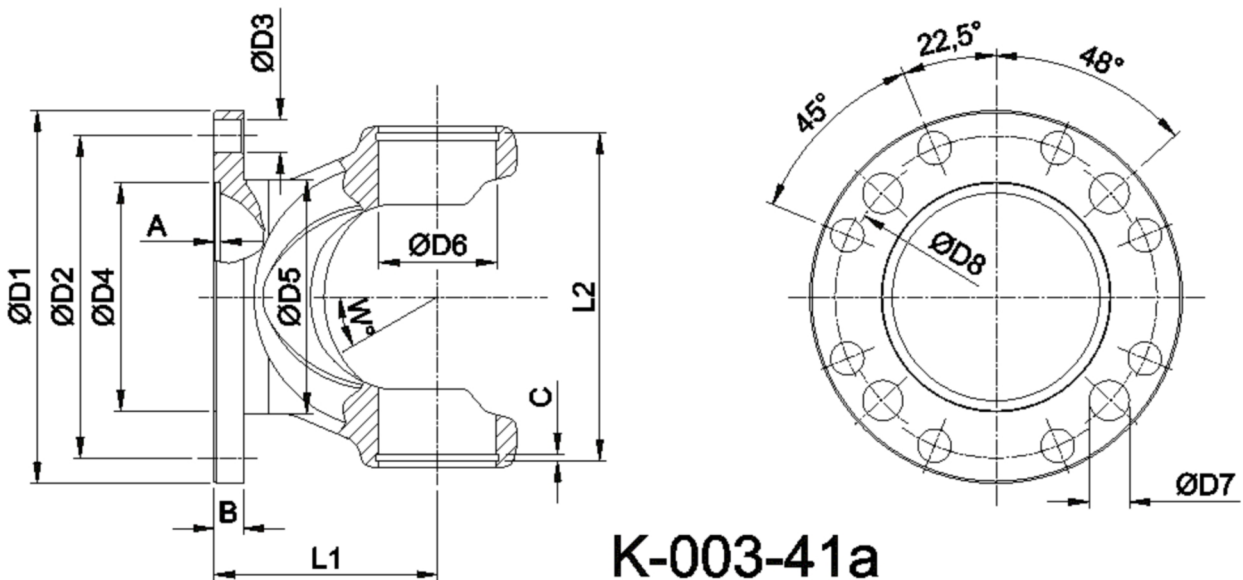




Artikelnummer identification code	0030699	Fotos und Bilder dienen nur der Veranschaulichung. Abweichungen in Farbe und Form sind möglich! Photos and figures are for illustration onla. Colour and design ist not guaranteed.
Gabelflansch DIN 180/8-14+4x20H12 / L1=95 für KR 57x152	flange yoke DIN 180/8-14+4x20H12 / L1=95 for UJ 57x152	



Beispielabbildung
Example illustration
Exemple d'illustration
Ilustración de ejemplo
Пример иллюстрации



Gewicht: 6,400 kg

D1	180,00	L1	95,00	A	3,00	W	25°
D2	155,50			B	14,00		
D3	14,00						
D4	110,00						
D5	152,00						
D6	57,00						
D7	20,00						