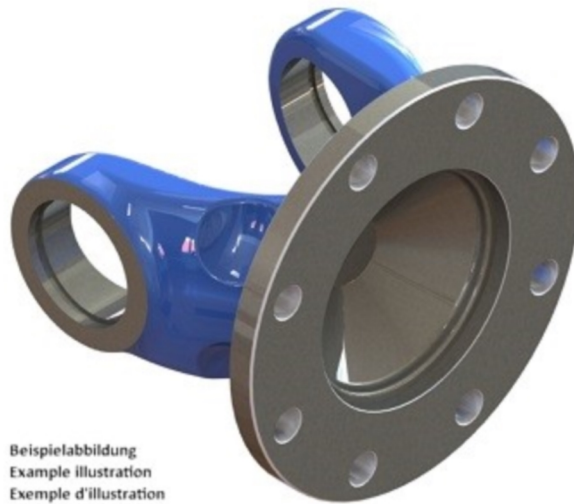
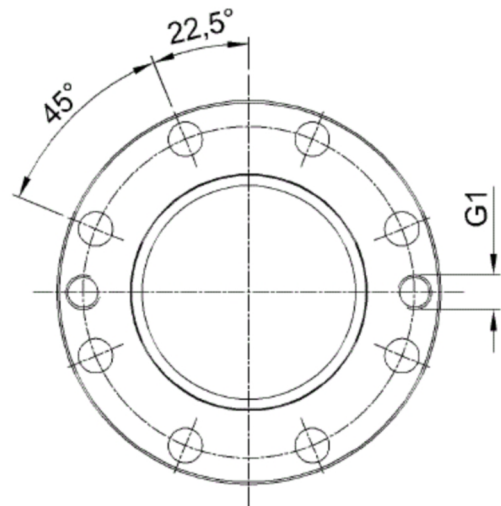
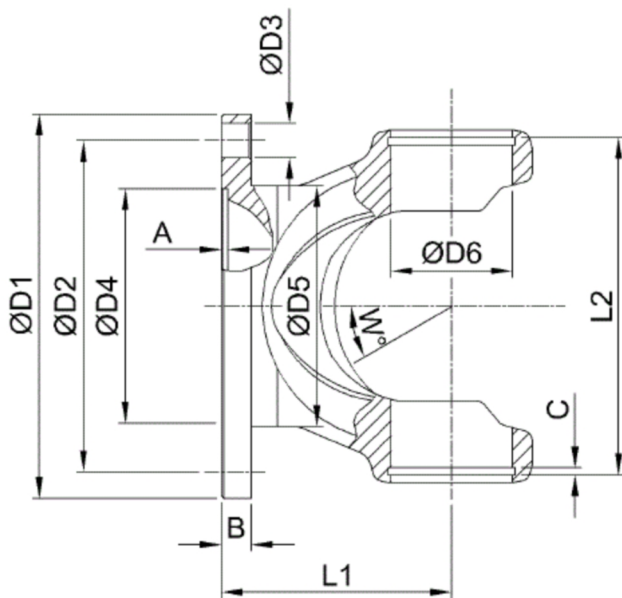




Artikelnummer identification code	0030680	Fotos und Bilder dienen nur der Veranschaulichung. Abweichungen in Farbe und Form sind möglich! Photos and figures are for illustration onla. Colour and design ist not guaranteed.
Gabelflansch DIN 285/8-20 / L1=125	flange yoke DIN 285/8-20 / L1=125	
für KR 74x217 / Typ 03c	for UJ 74x217 / type 03c	



Beispielabbildung
Example illustration
Exemple d'illustration
Ilustración de ejemplo
Пример иллюстрации



K-003-03c

Gewicht: 17,000 kg

D1	285,00	L1	125,00	A	7,50	W	20°
D2	245,00	L2	222,00	B	20,00		
D3	20,20			C	3,15		
D4	175,00			G1	M18		
D5	195,00						
D6	74,00						