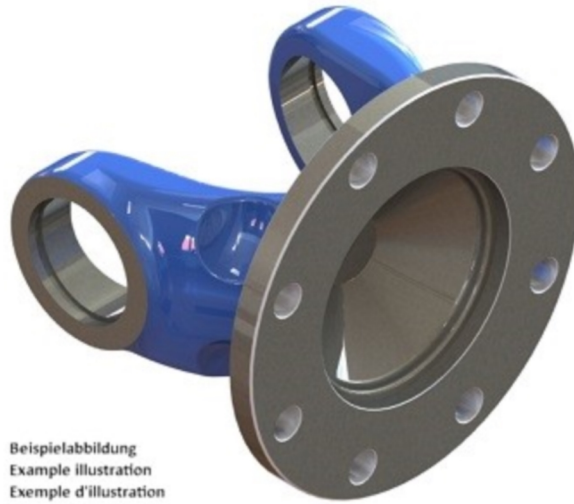
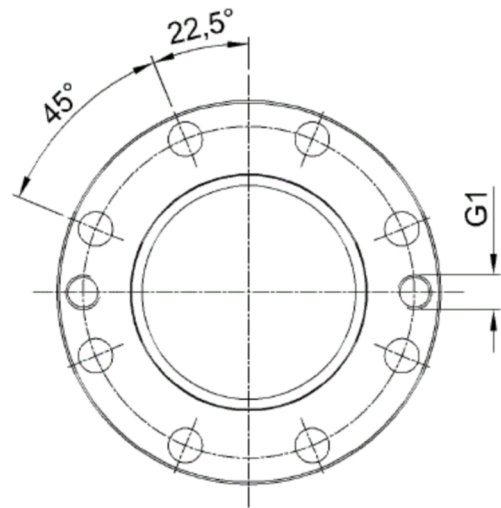
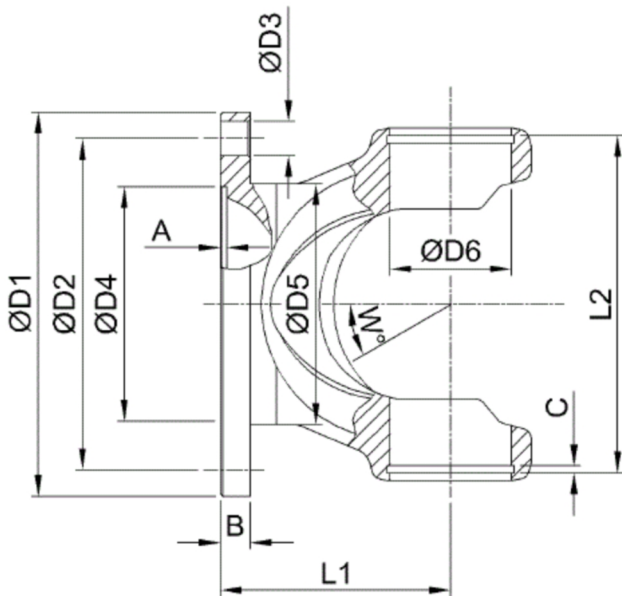




Artikelnummer identification code	<h1>0030678</h1>	Fotos und Bilder dienen nur der Veranschaulichung. Abweichungen in Farbe und Form sind möglich! Photos and figures are for illustration onla. Colour and design ist not guaranteed.
Gabelflansch DIN 225/8-16 / L1=125 für KR 74x217 / Typ 03c	flange yoke DIN 225/8-16 / L1=125 for UJ 74x217 / type 03c	



Beispielabbildung
Example illustration
Exemple d'illustration
Ilustración de ejemplo
Пример иллюстрации



K-003-03c

Gewicht: 0,000 kg

D1	225,00	L1	125,00	A	6,00	W	20°
D2	196,00	L2	222,00	B	18,00		
D3	16,20			C	3,15		
D4	140,00			G1	M16		
D5	165,00						
D6	74,00						