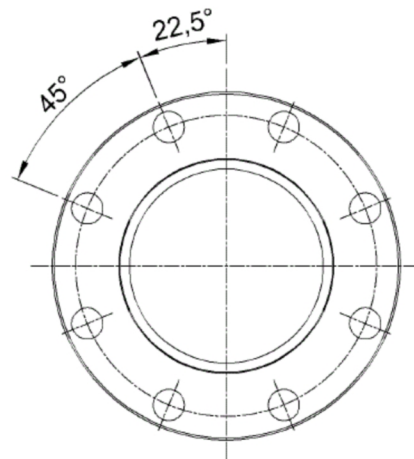
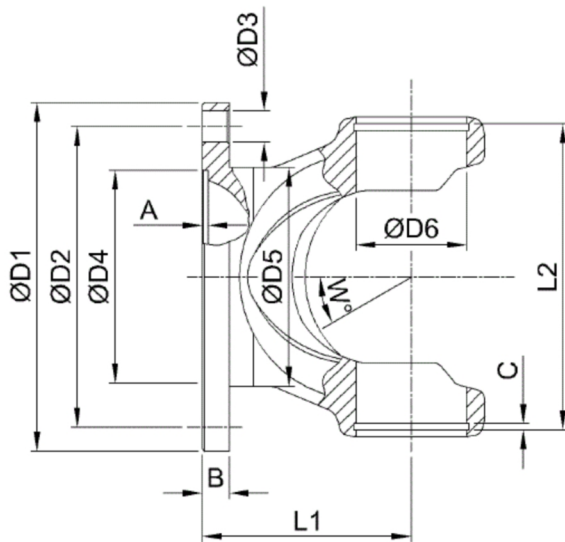




Artikelnummer identification code	<h1>0030677</h1>	Fotos und Bilder dienen nur der Veranschaulichung. Abweichungen in Farbe und Form sind möglich! Photos and figures are for illustration onla. Colour and design ist not guaranteed.
Gabelflansch DIN 150/8-12 / L1=60 für KR 35x96,8 mit x2 R10 Einfräsung	flange yoke DIN 150/8-12 / L1=60 for UJ 35x97 with 2 x R10	



K-003-03a

Gewicht: 0,000 kg

D1	150,00	L1	60,00	A	3,00
D2	130,00	L2	100,00	B	9,00
D3	12,00			C	2,50
D4	90,00				
D5	100,00				
D6	35,00				