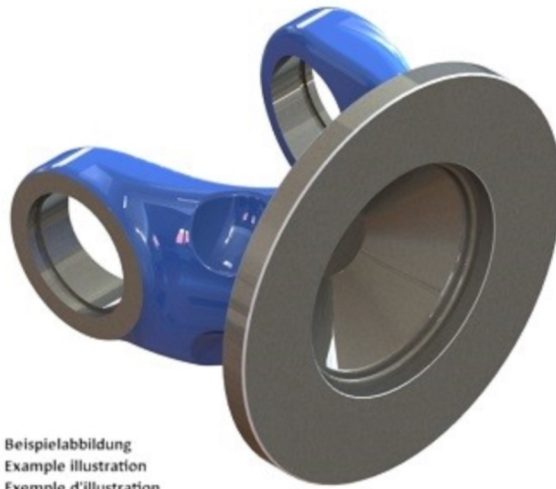
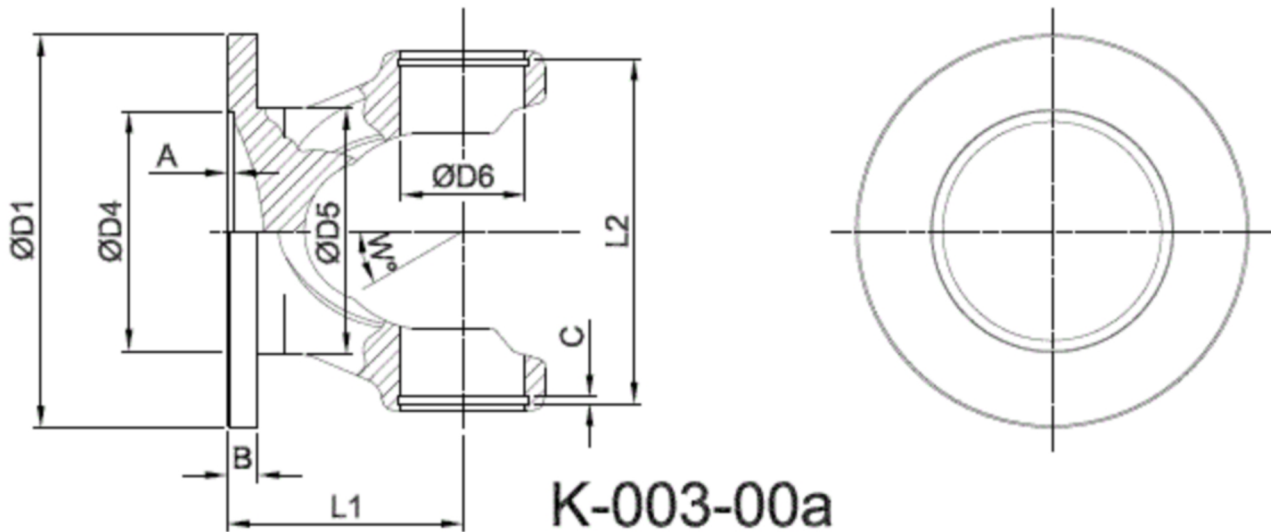




Artikelnummer identification code	<b>0030642</b>	Fotos und Bilder dienen nur der Veranschaulichung. Abweichungen in Farbe und Form sind möglich! Photos and figures are for illustration onla. Colour and design ist not guaranteed.
Gabelflansch DIN 180/0-0 / L1=100 für KR 52x147,2	flange yoke DIN 180 without holes L1=100 for UJ 52x147,2	



Beispielabbildung  
Example illustration  
Exemple d'illustration  
Ilustración de ejemplo  
Пример иллюстрации



Gewicht: 5,800 kg

D1	180,00	L1	100,00	C	3,00	W	25°
D6	52,00	L3	151,10				