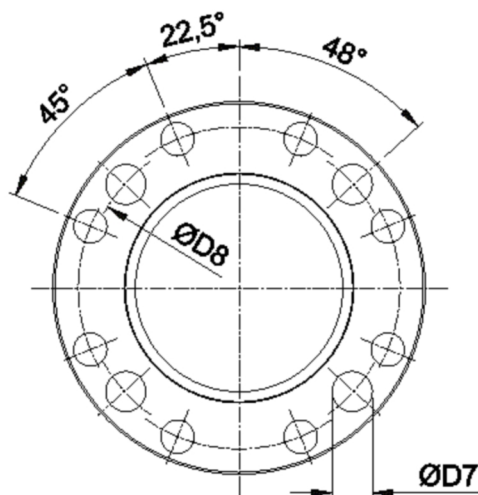
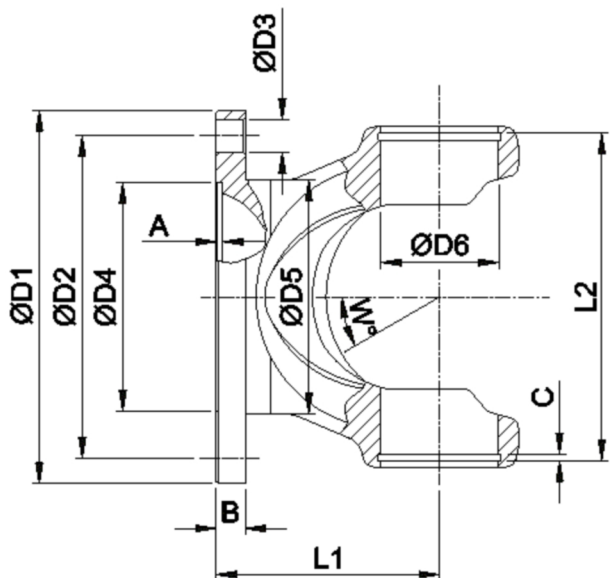




Artikelnummer identification code	<h1>0030626</h1>	Fotos und Bilder dienen nur der Veranschaulichung. Abweichungen in Farbe und Form sind möglich! Photos and figures are for illustration onla. Colour and design ist not guaranteed.
Gabelflansch DIN 225/8-16+4x21H12 / L1=110 für KR 65x172	flange yoke DIN 225/8-16+4x21H12 / L1=110 for UJ 65x172	



K-003-41a

Gewicht: 11,500 kg

D1	225,00	L1	110,00	A	3,00	W	25°
D2	196,00	L2	177,00	B	15,00		
D3	16,00			C	3,15		
D4	140,00						
D5	192,00						
D6	65,00						
D7	21,00						



D8	192,00				
----	--------	--	--	--	--