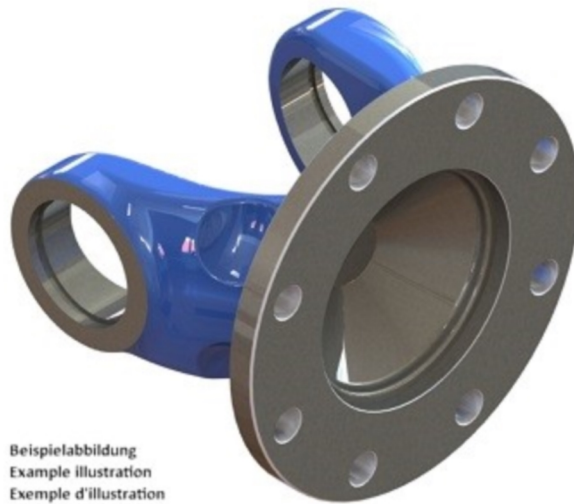
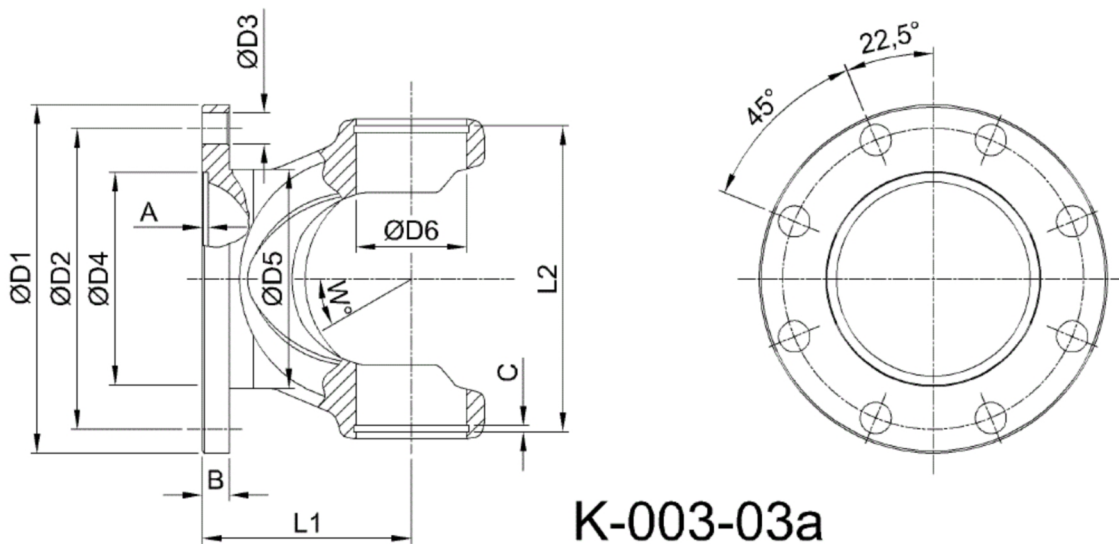




Artikelnummer identification code	<h1>0030617</h1>	Fotos und Bilder dienen nur der Veranschaulichung. Abweichungen in Farbe und Form sind möglich! Photos and figures are for illustration onla. Colour and design ist not guaranteed.
Gabelflansch DIN 180/8-16 / L1=95		flange yoke DIN 180/8-16 / L1=95
für KR 57x144		for UJ 57x144



Beispielabbildung
Example illustration
Exemple d'illustration
Ilustración de ejemplo
Пример иллюстрации



K-003-03a

Gewicht: 6,900 kg

D1	180,00	L1	95,00	A	3,00	W	25°
D2	155,50			B	12,00		
D3	16,00						
D4	110,00						
D6	57,00						