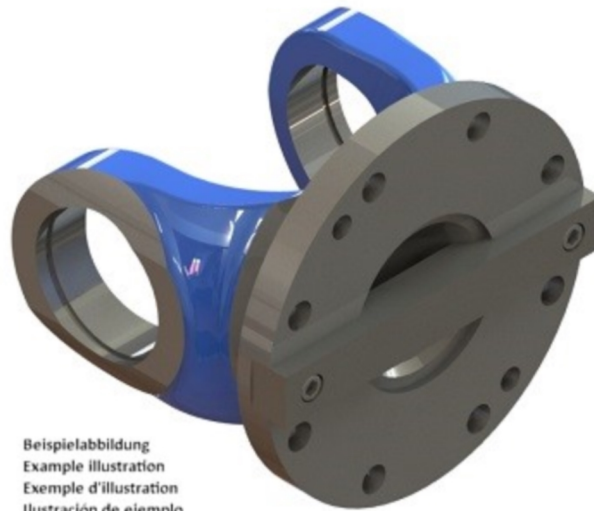
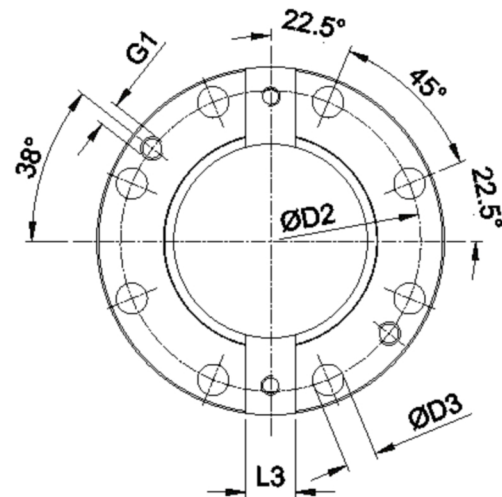
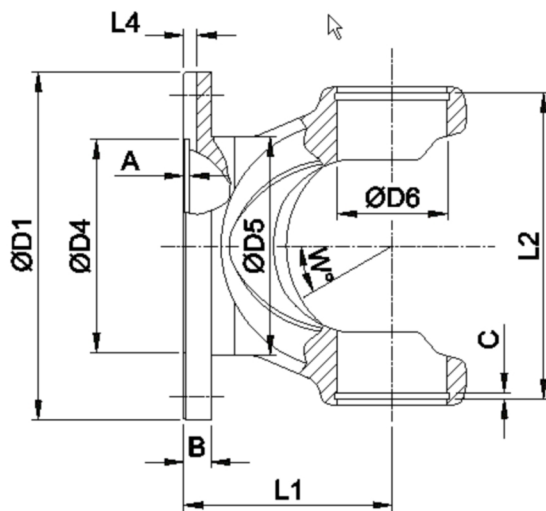




Artikelnummer identification code	<h1>0030570</h1>	Fotos und Bilder dienen nur der Veranschaulichung. Abweichungen in Farbe und Form sind möglich!  Photos and figures are for illustration onla. Colour and design ist not guaranteed.
Gabelflansch DIN 285/8-21+QK+2xM20 / L1=125 für KR 90x192	FY serie 260 / 285/8-21+2xM20 / L1=125 for UJ 90x192	



Beispielabbildung  
Example illustration  
Exemple d'illustration  
Ilustración de ejemplo  
Пример иллюстрации



**K-003-31c**

Gewicht: 18,000 kg

D1	285,00	L1	125,00	A	7,00	W	15°
D2	245,00	L2	15,00	B	27,00		
D3	21,00	L3	40,00	G1	M20		
D4	125,00						
D6	90,00						
D8	234,00						