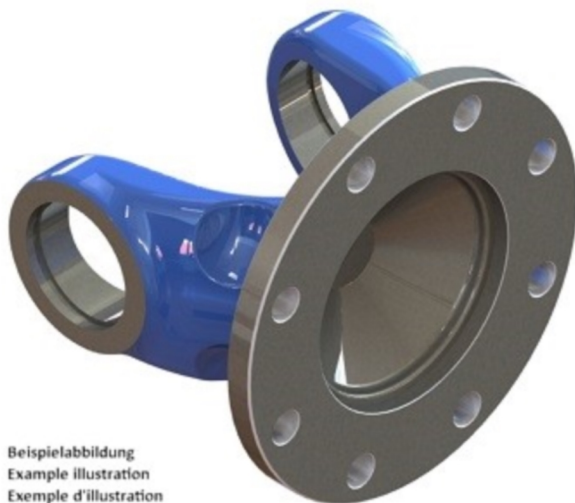
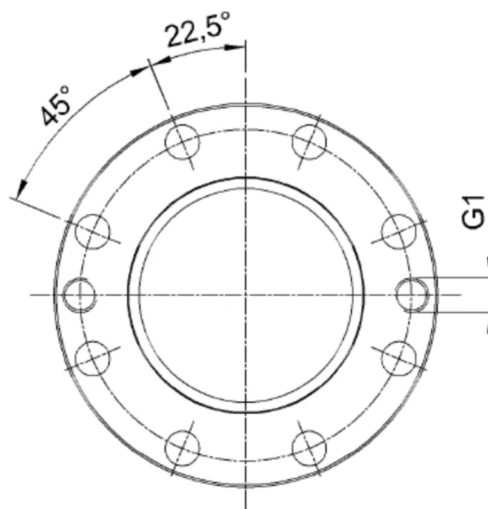
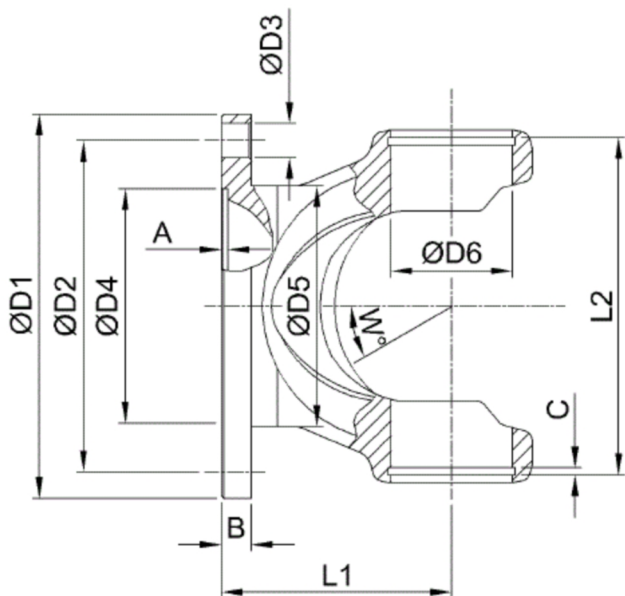




Artikelnummer identification code	<h1>0030569</h1>	Fotos und Bilder dienen nur der Veranschaulichung. Abweichungen in Farbe und Form sind möglich! Photos and figures are for illustration onla. Colour and design ist not guaranteed.
Gabelflansch DIN 285/8-20+2xM20 / L1=125 für KR 90x192	flange yoke DIN 285/8-20+2xM20 / L1=125 for UJ 90x192	



Beispielabbildung
Example illustration
Exemple d'illustration
Ilustración de ejemplo
Пример иллюстрации



K-003-03c

Gewicht: 18,000 kg

D1	285,00	L1	125,00	A	6,00	W	15°
D2	245,00			B	18,00		
D3	20,00			G1	M20		
D4	175,00						
D6	90,00						