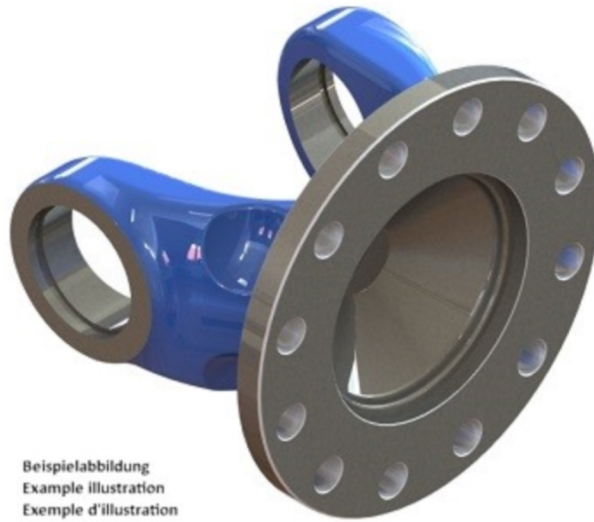
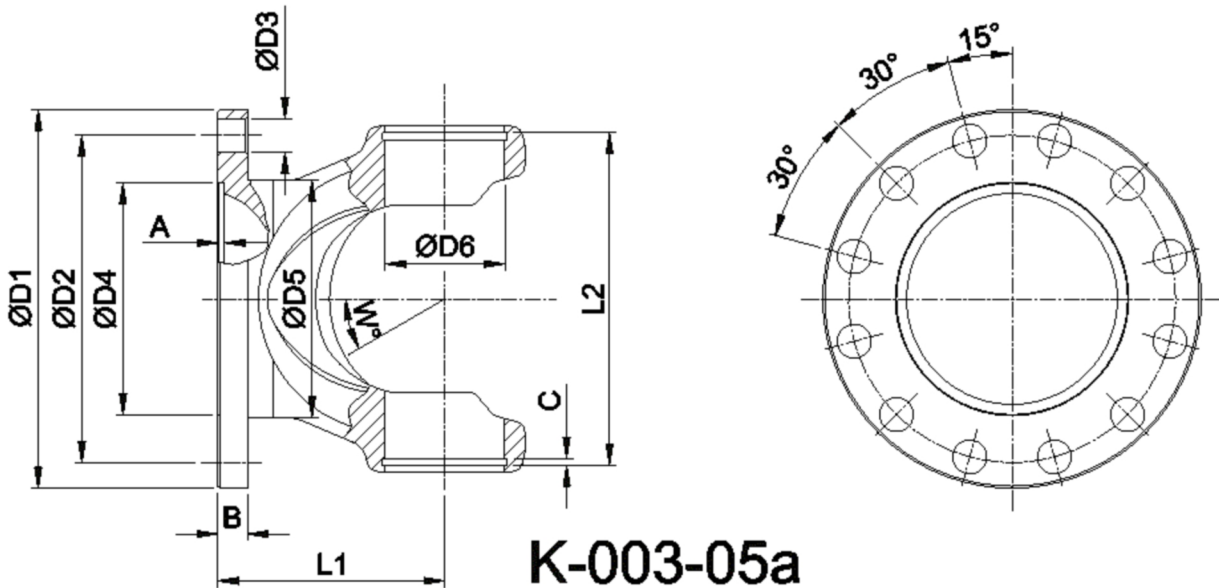




Artikelnummer identification code	<h1>0030556</h1>	Fotos und Bilder dienen nur der Veranschaulichung. Abweichungen in Farbe und Form sind möglich! Photos and figures are for illustration onla. Colour and design ist not guaranteed.
Gabelflansch DIN 225/12-16 / L1=95	flange yoke DIN 225/12-16 / L1=95	
für KR 57x152	for UJ 57x152	



Beispielabbildung
Example illustration
Exemple d'illustration
Ilustración de ejemplo
Пример иллюстрации



Gewicht: 8,200 kg

D1	225,00	L1	95,00	A	5,00	W	25°
D2	196,00			B	15,00		
D3	16,00						
D4	140,00						
D6	57,00						