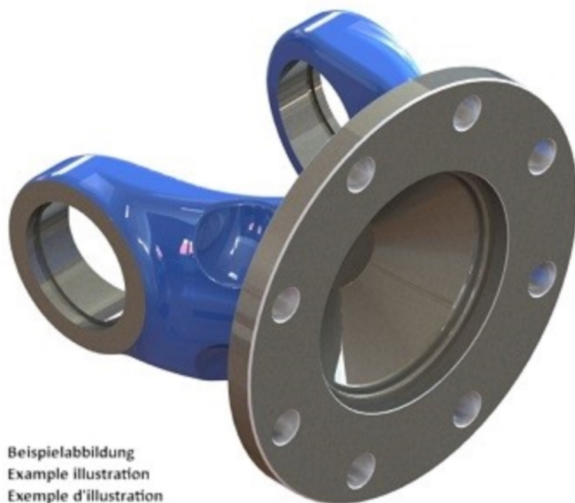
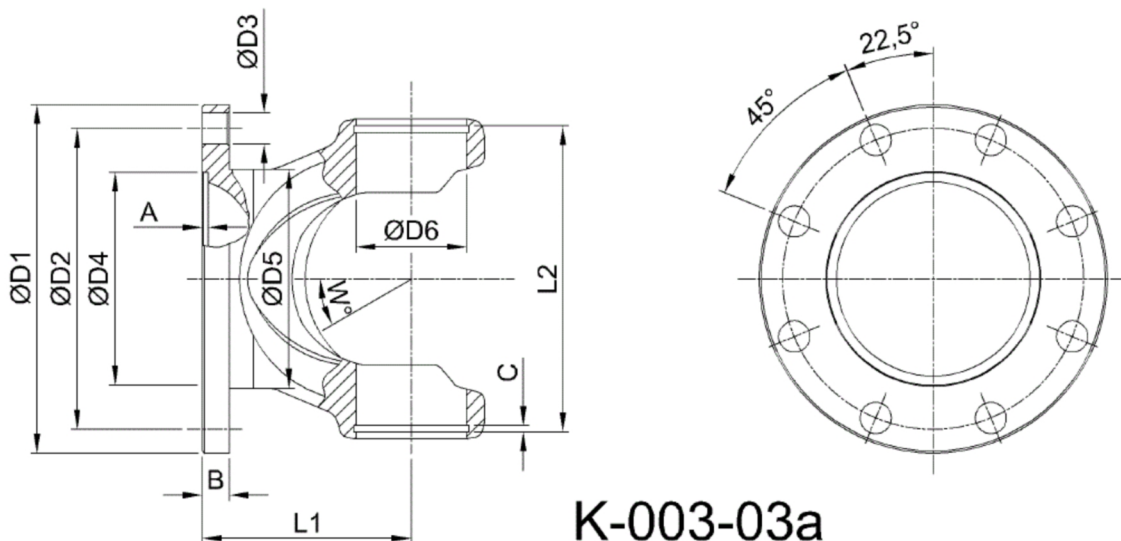




Artikelnummer identification code	0030451-1	Fotos und Bilder dienen nur der Veranschaulichung. Abweichungen in Farbe und Form sind möglich! Photos and figures are for illustration onla. Colour and design ist not guaranteed.
Gabelflansch DIN 250/8-18 / L1=100	flange yoke DIN 250/8-18 / L1=100	
für KR 57x152	for UJ 57x152	



Beispielabbildung
Example illustration
Exemple d'illustration
Ilustración de ejemplo
Пример иллюстрации



K-003-03a

Gewicht: 9,000 kg

D1	250,00	L1	100,00	A	6,00	W	24°
D2	218,00			B	15,00		
D3	18,00						
D4	140,00						
D6	57,00						