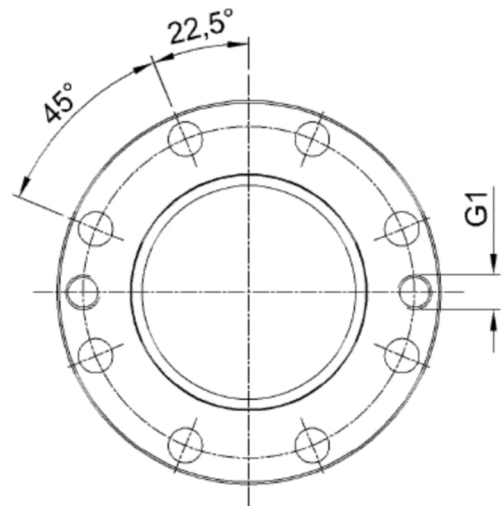
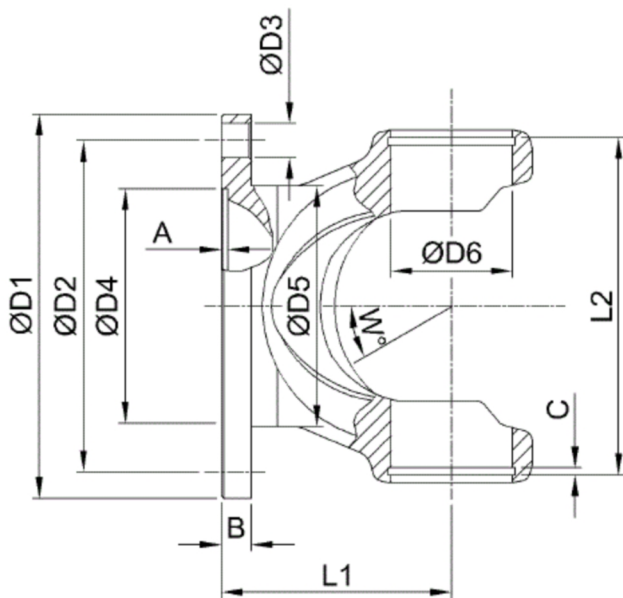




Artikelnummer identification code	0030445	Fotos und Bilder dienen nur der Veranschaulichung. Abweichungen in Farbe und Form sind möglich! Photos and figures are for illustration onla. Colour and design ist not guaranteed.
Gabelflansch DIN 285/8-20+2xM20 / L1=108 für KR 72x185	flange yoke DIN 285/8-20 / L1=108 for UJ 72x185	



K-003-03c

Gewicht: 15,600 kg

D1	285,00	L1	108,00	A	6,00	W	24°
D2	245,00			B	18,00		
D3	20,00			G1	M20		
D4	175,00						
D6	72,00						