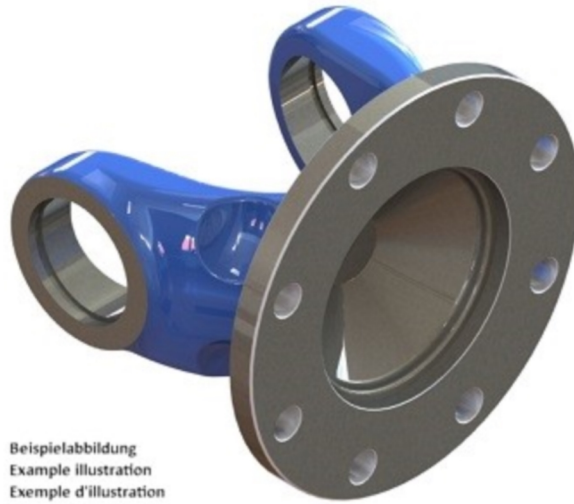
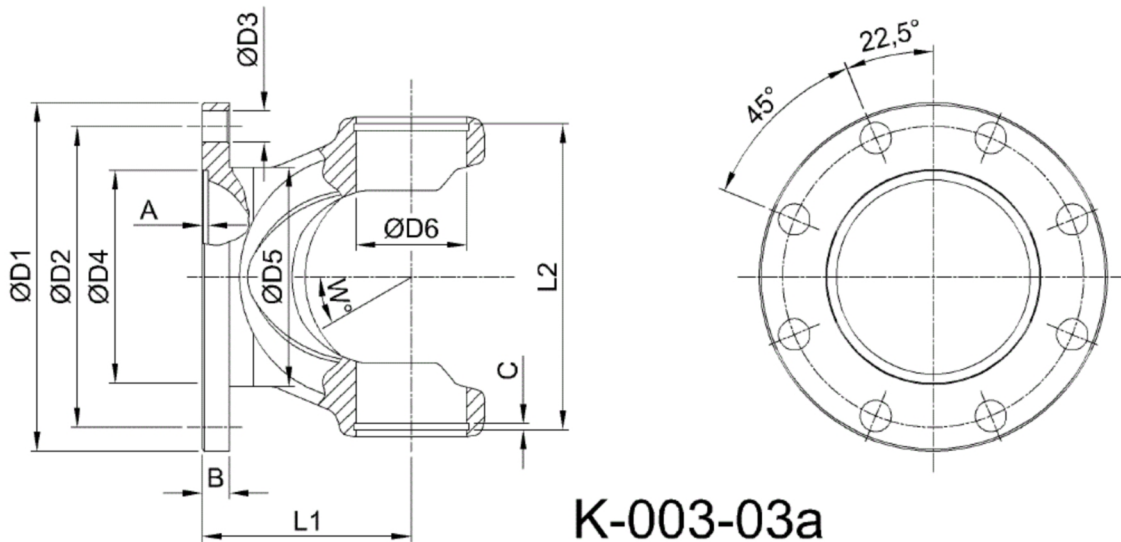




Artikelnummer identification code	<h1>0030420</h1>	Fotos und Bilder dienen nur der Veranschaulichung. Abweichungen in Farbe und Form sind möglich!  Photos and figures are for illustration onla. Colour and design ist not guaranteed.
Gabelflansch DIN 225/8-16 / L1=125 für KR 74x195	flange yoke DIN 225/8-16 / L1=125 for UJ 74x195	



Beispielabbildung  
Example illustration  
Exemple d'illustration  
Ilustración de ejemplo  
Пример иллюстрации



K-003-03a

Gewicht: 15,500 kg

D1	225,00	L1	125,00	A	5,00	W	18°
D2	196,00			B	16,00		
D3	16,00						
D4	140,00						
D6	74,00						