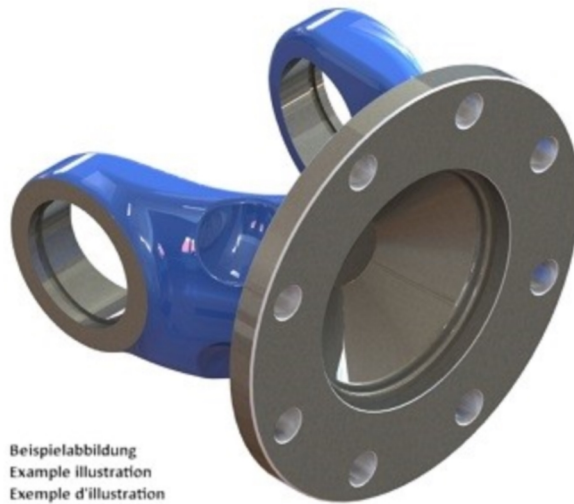
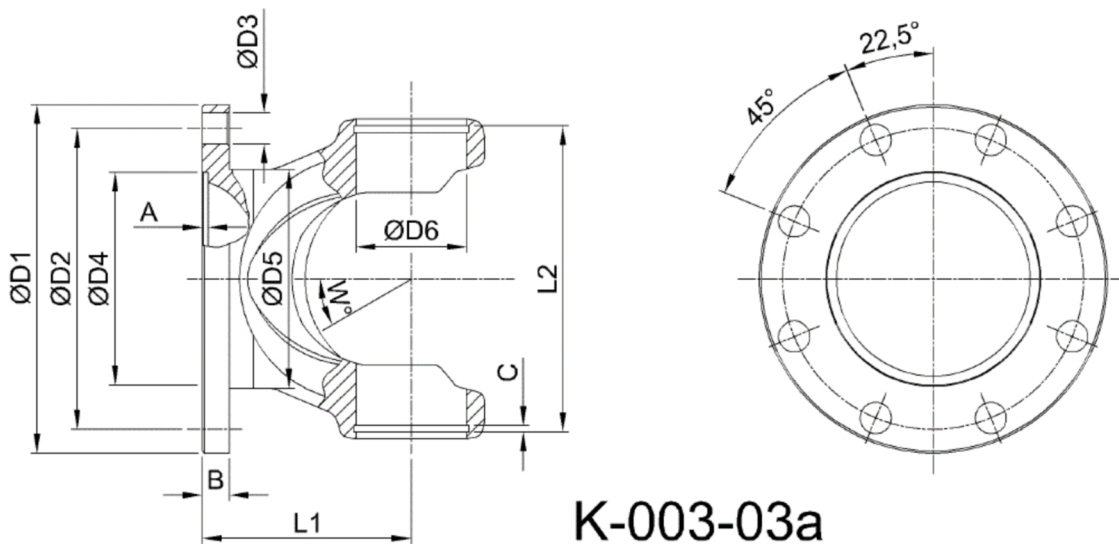




Artikelnummer identification code	<h1>0030379-2</h1>	Fotos und Bilder dienen nur der Veranschaulichung. Abweichungen in Farbe und Form sind möglich! Photos and figures are for illustration onla. Colour and design ist not guaranteed.
Gabelflansch DIN 180/8-14 / L1=85 für KR 57x144	flange yoke DIN 180/8-14 / L1=85 for UJ 57x144	



Beispielabbildung
Example illustration
Exemple d'illustration
Ilustración de ejemplo
Пример иллюстрации



K-003-03a

Gewicht: 6,000 kg

D1	180,00	L1	85,00	A	3,00	W	20°
D2	155,50	L2	148,00	B	14,00		
D3	14,00			C	3,00		
D4	110,00						
D5	120,00						
D6	57,00						