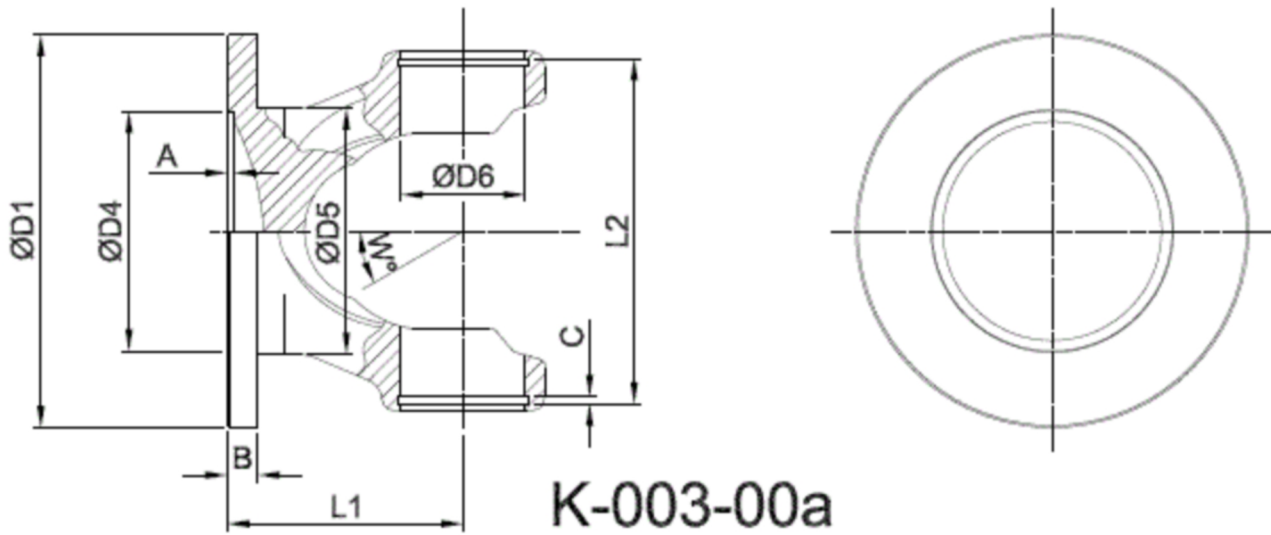




Artikelnummer identification code	<h1>0030363</h1>	Fotos und Bilder dienen nur der Veranschaulichung. Abweichungen in Farbe und Form sind möglich! Photos and figures are for illustration onla. Colour and design ist not guaranteed.
Gabelflansch DIN 180/0-0 / L1=92 für KR 52x133	flange yoke DIN 180 without holes / L1=92 for UJ 52x133	



Gewicht: 5,300 kg

D1	180,00	L1	92,00
D2	110,00		
D6	52,00		