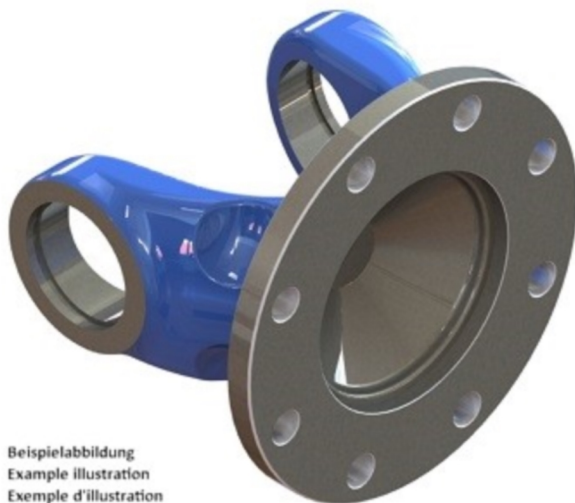
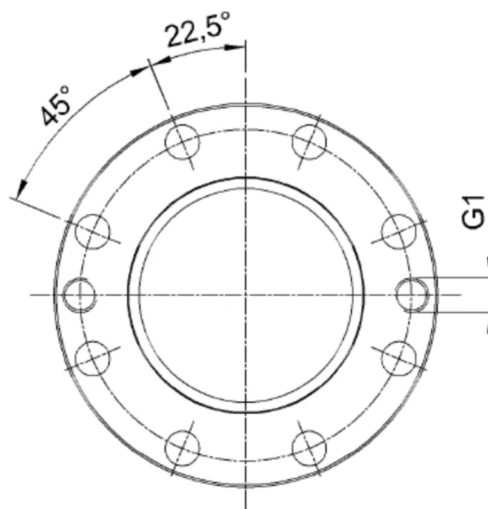
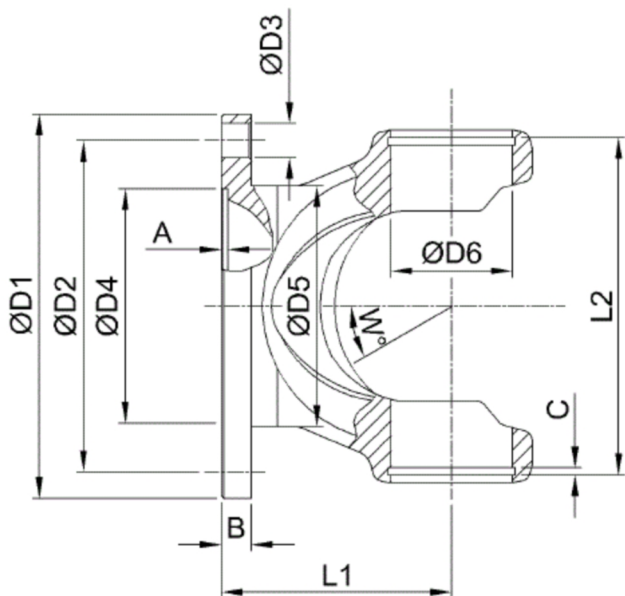




Artikelnummer identification code	<h1>0030206</h1>	Fotos und Bilder dienen nur der Veranschaulichung. Abweichungen in Farbe und Form sind möglich!  Photos and figures are for illustration onla. Colour and design ist not guaranteed.
Gabelflansch DIN 250/8-18+2xM18 / L1=125 für KR 74x195	flange yoke DIN 250/8-18+2M18 / L1=125 for UJ 74x195	



Beispielabbildung  
Example illustration  
Exemple d'illustration  
Ilustración de ejemplo  
Пример иллюстрации



**K-003-03c**

Gewicht: 0,000 kg

D1	250,00	L1	125,00	A	6,00	W	18°
D2	218,00			B	18,00		
D3	18,00						
D4	140,00						
D6	74,00						