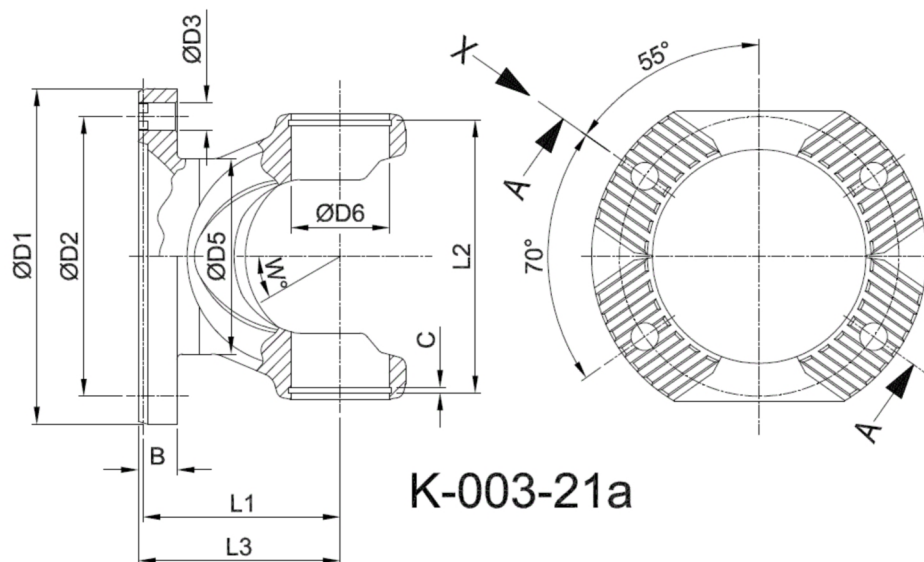




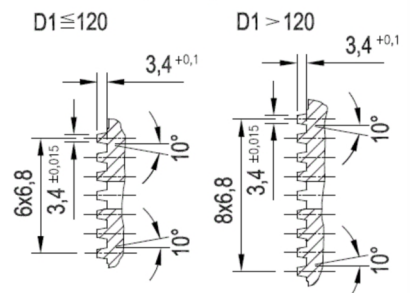
Artikelnummer identification code	<h1>0030204-1</h1>	Fotos und Bilder dienen nur der Veranschaulichung. Abweichungen in Farbe und Form sind möglich! Photos and figures are for illustration onla. Colour and design ist not guaranteed.
Gabelflansch KV 150/4-13 / L1=102 für KR 47,6x135,1	flange yoke XS 150/4-13 / L1=102 for UJ 47,6x135,1	



Schnitt Section A-A



Ansicht (View) X



Gewicht: 5,000 kg