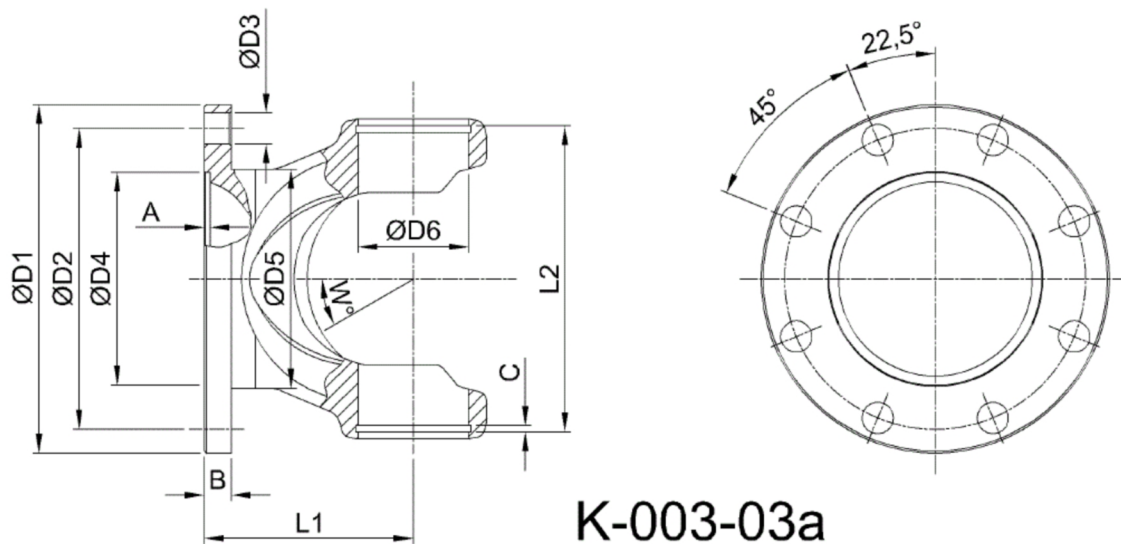




Artikelnummer identification code	<h1>0030187</h1>	Fotos und Bilder dienen nur der Veranschaulichung. Abweichungen in Farbe und Form sind möglich! Photos and figures are for illustration onla. Colour and design ist not guaranteed.
Gabelflansch DIN 165/8-16 / L1=97 für KR 53x135	flange yoke DIN 165/8-16 / L1=97 for UJ 53x135	



K-003-03a

Gewicht: 5,500 kg

D1	165,00	L1	97,00	A	3,00
D2	140,00			B	12,00
D3	16,00			C	3,00
D4	95,00				
D6	53,00				