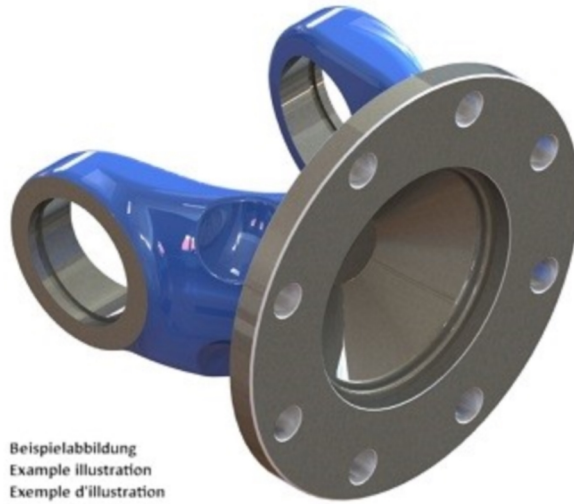
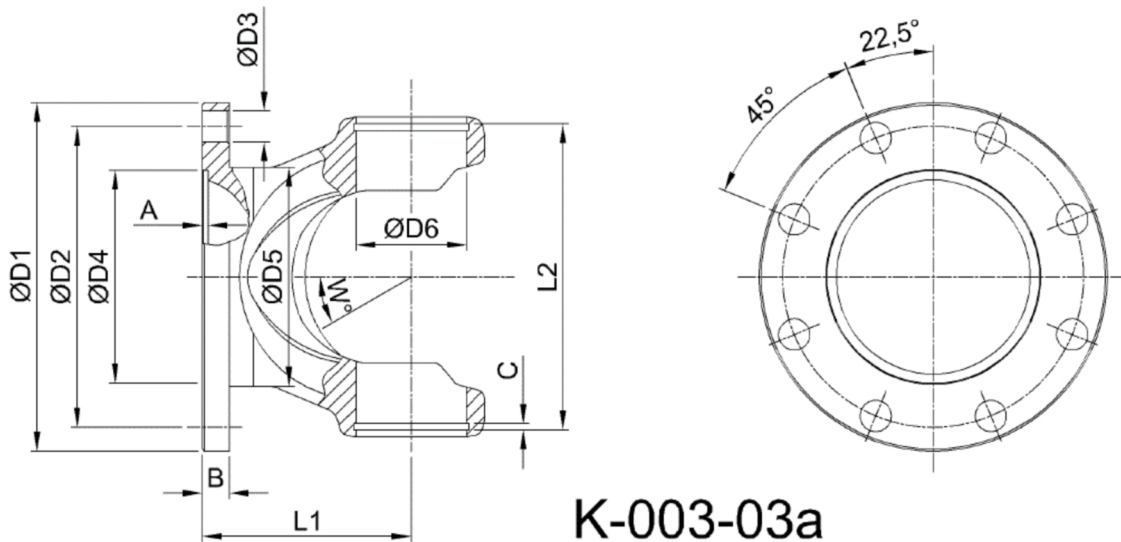




Artikelnummer identification code	<h1>0030187-3</h1>	Fotos und Bilder dienen nur der Veranschaulichung. Abweichungen in Farbe und Form sind möglich!  Photos and figures are for illustration onla. Colour and design ist not guaranteed.
Gabelflansch DIN 165/8-16 / L1=87		flange yoke DIN 165/8-16 / L1=87
für KR 53x135		for UJ 53x135



Beispielabbildung  
Example illustration  
Exemple d'illustration  
Ilustración de ejemplo  
Пример иллюстрации



K-003-03a

Gewicht: 5,500 kg

D1	165,00
D2	140,00
D3	16,00
D4	90,00